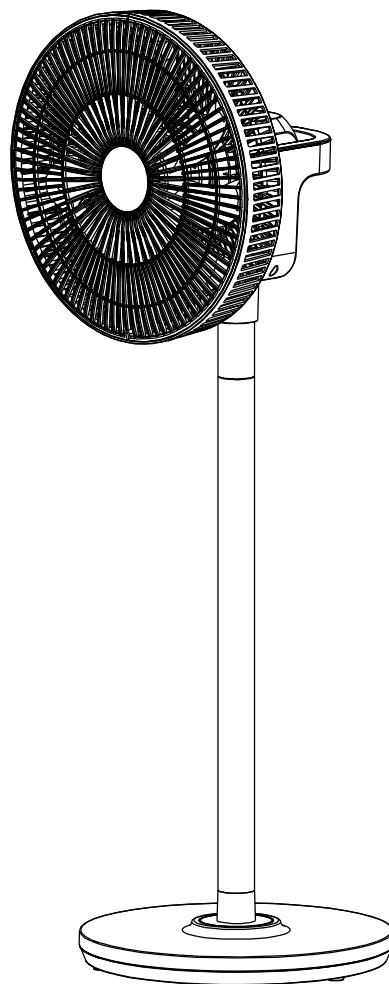




秒拆洗優美扇

使用說明書

RLF-DH28C



僅適用於家庭使用 For Household Use Only

使用前請先詳細閱讀本說明書，並保存以便日後參考。

本說明書中所有圖片僅供解釋用途。

Please read this user manual before using the product and retain it for your future reference.

All the pictures in this manual are for reference only.

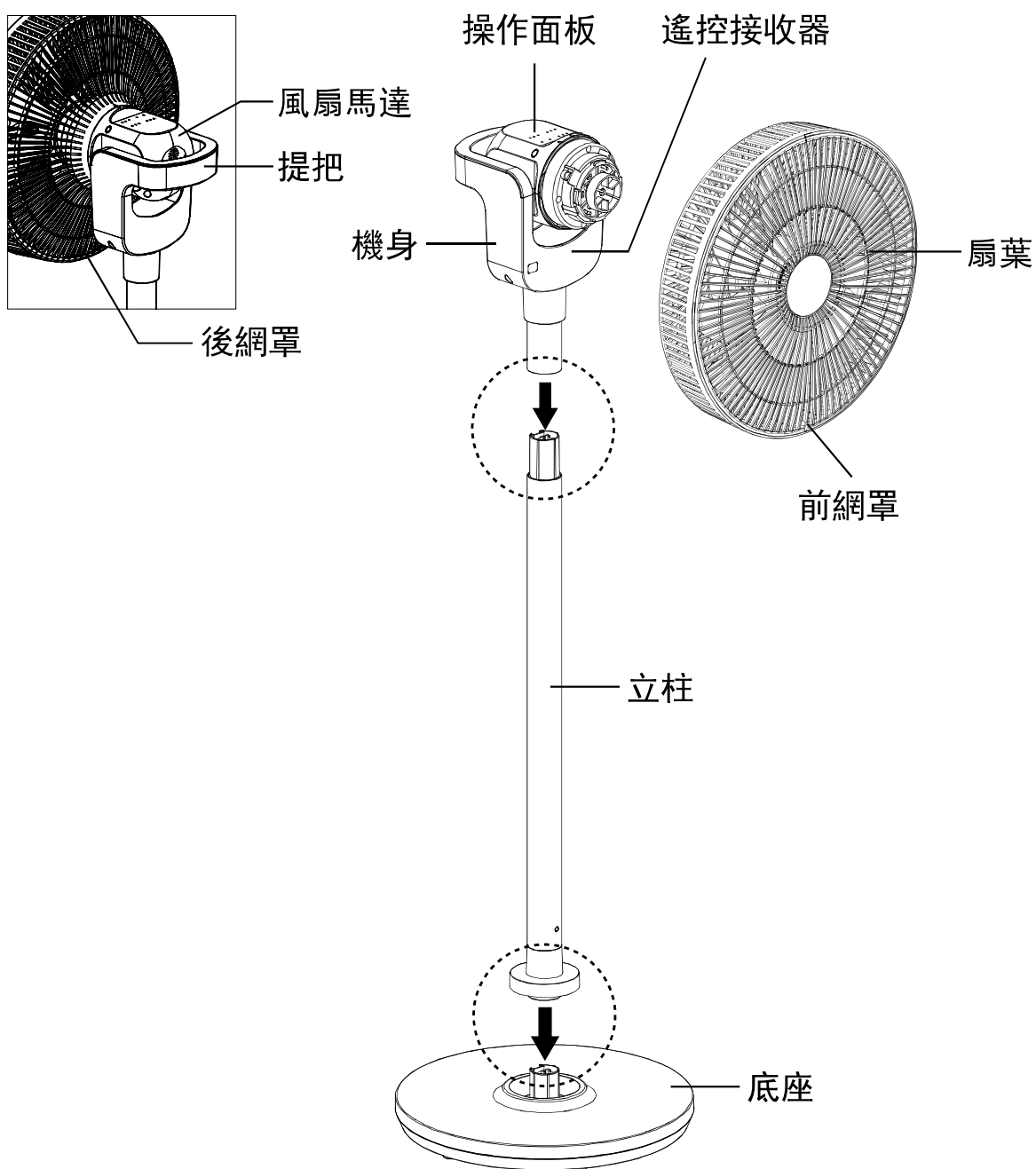
安全注意事項

使用本產品前，請務必詳細閱讀及遵守以下安全指導：

- 務必嚴格遵守以下說明之注意事項以防止對使用者或其他人造成傷害或財物損失。
- 用戶必須使用有安全認證的合格插座，否則，可能會引起火災的危險。
- 此設備可供8歲以上兒童，肢體、感官、心智殘缺或缺乏經驗和知識的人使用，但他們必須已獲得監督和安全使用該設備的指導，並且了解其中的危害。兒童不應將本產品用於玩耍。清潔和保養，不得讓兒童在沒有監督的情況下實施。
- 本設備是不打算供予(包括兒童)身體，感官或智力有障礙，或缺乏經驗和知識人士使用，除非他們是在負責他們安全的人員監督或有關使用該設備的指示下使用。兒童應當受到監督以確保他們不會玩耍本產品，切勿讓兒童爬上風扇。
- 拔掉電源線插頭時須緊握插頭，切勿拉扯電線。
- 確保電源插頭完全插入插座，否則會引致觸電或插頭過熱而造成火災。
- 要定期清除電源插頭及插座上之灰塵，否則引致絕緣不良而導致火災。
- 若電源線有裸露或有損壞時，切勿使用本機。避免危險，必須交由信興電器服務中心有限公司維修。如果電源線損壞或產品出現故障，必須交由信興電器服務中心有限公司維修，以避免危險。切勿私自拆卸、檢修，或更換非生產商提供的配件。
- 切勿過度擰捏，彎曲或扭轉電源線，否則線芯可能會曝露在外或折斷。
- 嚴禁讓風扇、電線及插頭沾水，否則會導致漏電、短路、產品損壞及導致火災的可能。
- 為避免過熱，禁止覆蓋風扇。
- 切勿將物品放置在風扇上。
- 手濕時切勿接觸電源插頭，否則有觸電的危險。
- 切勿讓手指或其他異物插入機體任何通風或排氣口，這可能會導致觸電、身體損傷、火災或損壞機體。
- 不可用力敲擊或震動機身。

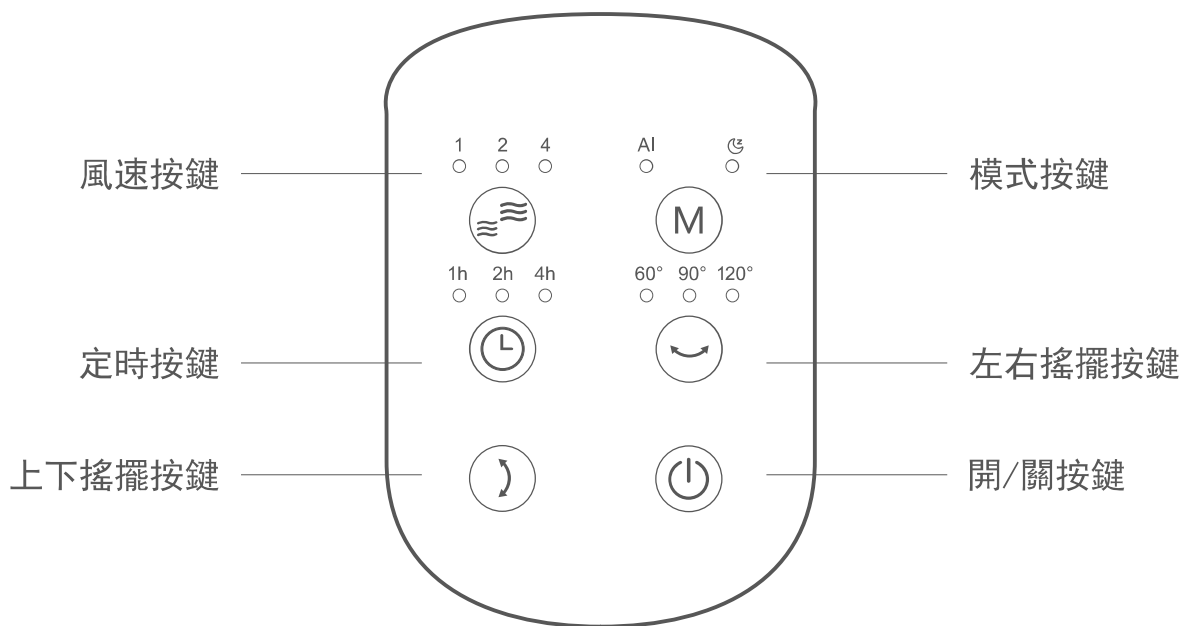
- 切勿在陽光直射下使用產品。
- 電源線要擺放好，防止行走時絆倒。
- 機器要放在平坦堅實的地面上使用。
- 嚴禁在以下場所使用風扇: 接近氣體爐具/有易燃氣體的地方/有雨淋或容易被滴水的地方/接近殺蟲劑的地方/油性的腐蝕性溶劑附近/高溫的地方/潮濕的地方/在化學物品、油、多塵的地方。
- 機體上方不可掛滴水的衣物或受到雨淋，避免進水發生漏電危險。嚴禁將易燃物及未乾的衣物覆蓋在機器出風口上，避免發生火災或觸電危險。
- 切勿在產品周圍噴灑殺蟲劑及可燃性噴霧劑，否則可能使產品受損。
- 為了安全起見，當人離開產品時，必須關機，以免發生意外事件。
- 避免將產品出風口長時間、直接向嬰幼兒吹風。
- 產品清洗，檢修或移除網罩前必須先切斷電源並拔掉電源線插頭。
- 產品外殼清潔時，可用濕布(或加點洗潔精)抹擦，不要用有腐蝕性的洗滌劑或溶劑之類清潔。
- 風扇運轉中，若機體發生異常的震動，請立即停止使用。因為風扇有掉落或扇葉有脫落的危險。
- 風扇運轉中，不得使之傾倒，因為有可能導致故障或破損。
- 風扇啟動時，請勿移動位置，避免導致意外發生。
- 請勿攀壓機器上部，避免機體傾斜發出雜音或造成損壞。
- 不可將本機進、出風口貼近牆壁、窗簾等物品，否則會阻塞氣流，影響使用效果。
- 移動風扇時應關閉電源。
- 產品長期不使用時，應拔下電源插頭，包好本機防止灰塵進入機內，並放置乾燥通風處存放。
- 本產品僅做為家庭使用，不適用於其他場所。

部件名稱

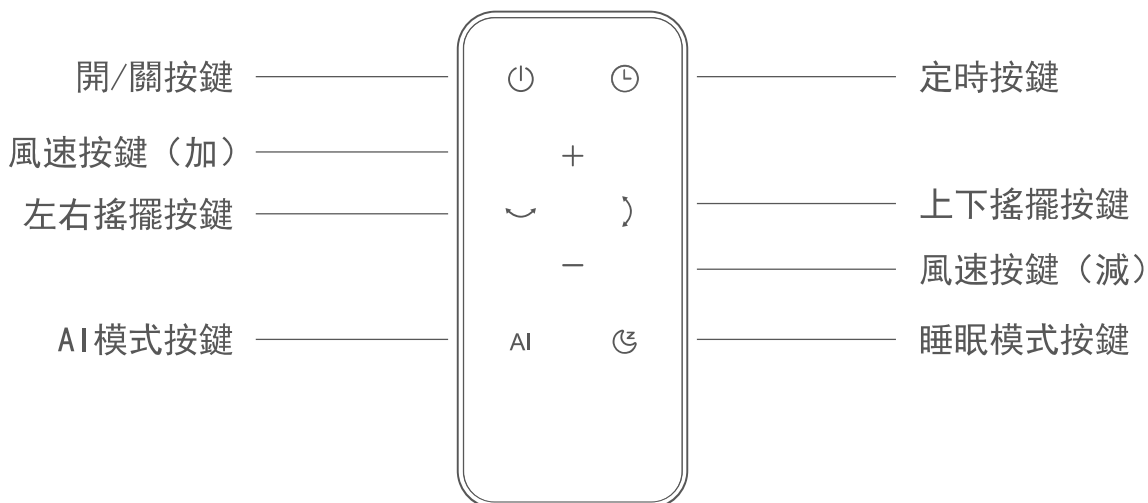


⚠ 如組裝不當，風扇將無法運行

操作面板



遙控器

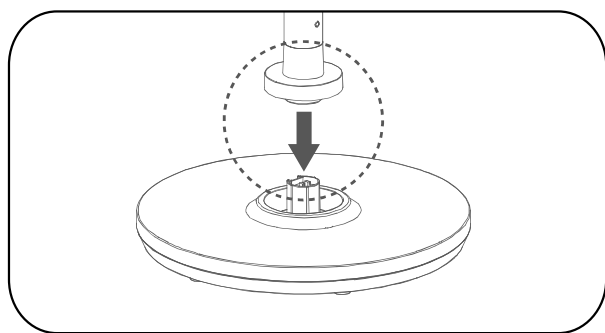


使用方式

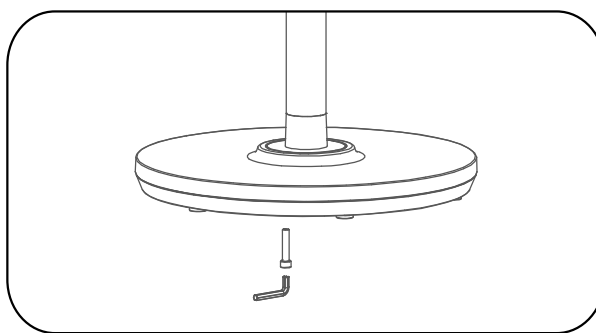
安裝方法

1. 將立柱插入底座後(圖一)，請將配套的螺絲對準底座預設的螺絲孔內，並將螺絲擰緊至牢固狀態，確保立柱穩定固定（圖二）。

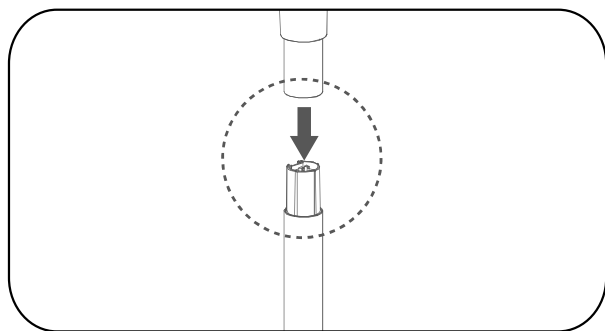
2. 將機身插入立柱(圖三)。
3. 將風扇對準機身的鎖扣指示位，插入機身，再向右旋轉，將卡槽的對位線對齊，即可完成安裝(圖四、圖五)。
4. 請確保安裝好風扇，才可進行使用。



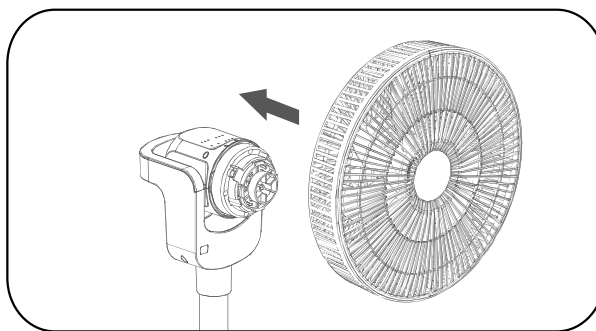
圖一



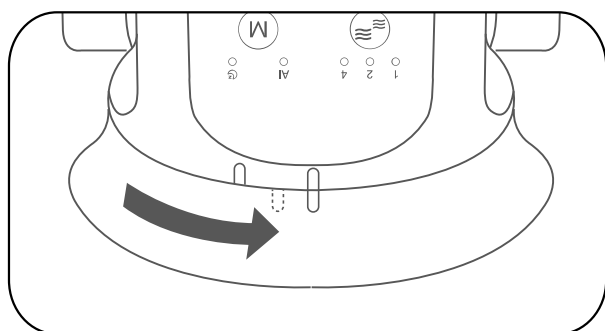
圖二



圖三



圖四



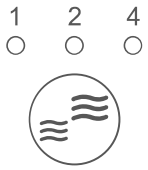
圖五

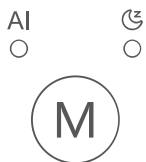
使用方式

1. 將風扇放在一個穩定的平面上使用。把電源插頭連接到一個合適的電源插座上（100-240V~ 50/60Hz），輕觸操作面板按鍵或者遙控器按鍵，即可觸發相應功能。
2. 插上電源插座後，聽到"唸"一聲，所有指示燈亮1秒後熄滅。
3. 按「開/關按鍵」,開啓風扇或使用遙控器按「開/關按鍵」開啓風扇。
4. 操作控制面板或使用遙控器，選擇需要的功能。
5. 如果在正常運行期間沒有操作超過60秒，機身上的指示燈會自動熄滅，但風扇會繼續運行。當指示燈熄滅時，可按任一按鍵恢復顯示。
6. 按「開/關按鍵」或使用遙控器按「開/關按鍵」，關閉風扇。
7. 本風扇設有斷電保護裝置，如風扇組件脫落將會自動斷電，待安裝好風扇組件後才可以繼續使用。

注：斷電保護裝置是指若風扇組裝不當，將無法正常運作。

功能說明

圖示	名稱	功能說明						
	風速	<ul style="list-style-type: none"> ● 有7段風速「1->2->3->4->5->6->7」可供循環切換。 ● 風速按鍵，選擇您想要的風速級別，對應的風速指示燈亮起，風速增加。 ● 風速段位指示燈按以下顯示： 						
		1	2	3	4	5	6	7
		1 2 4	1 2 4	1 2 4	1 2 4	1 2 4	1 2 4	1 2 4
● ○ ○	○ ● ○	● ● ○	○ ○ ●	● ○ ●	○ ● ●	● ● ●		



模式

- 按開關按鍵後：
在操作面板上連續按模式按鍵可依「AI->睡眠->正常->AI」模式循環切換。
在遙控器上連續按「AI」模式按鍵，可依「AI->正常->AI」模式循環切換。
在遙控器上連續按「☾」睡眠模式按鍵，可依「睡眠->正常->睡眠」模式循環切換。
- 首次按模式按鍵，「AI」模式指示燈亮起。風扇進入AI模式運轉狀態；
再次按模式按鍵，AI模式指示燈熄滅，「☾」睡眠模式指示燈亮起，切換到睡眠模式；
第三次按模式按鍵，睡眠模式指示燈熄滅，風扇進入正常模式。此時，正常模式所對應的風速段位指示燈亮起。

AI模式

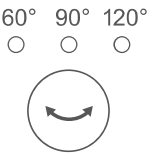
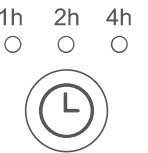
- 根據偵測環境溫度調整風速，風速與溫度對應如下：



溫度°C	≤16	17~19	20~22	23~26	27~30	31~34	≥35
風速	1	2	3	4	5	6	7

注：產品運行溫度容差為±2°C。

睡眠模式

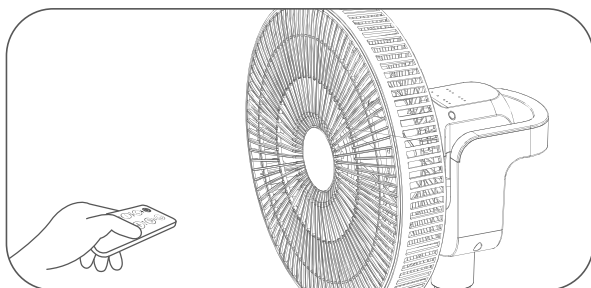
- 睡眠模式下，風扇依運行時間逐漸遞減風速，在此模式下，無法設定定時和風速。
- 在睡眠模式下，風扇將以第5段風速開始運行，提供較強風力；運行30分鐘後，風速自動切換至第3段，降低風力強度；待繼續運行90分鐘後（即總運行時間

		<p>120分鐘) · 風速跳轉至第1段，以輕柔模式送風；隨後當風扇運行360分鐘後(即總運行時間480分鐘)，風扇將自動關閉確保節能安全。</p> <ul style="list-style-type: none"> ● 睡眠模式時間與風速對應如下： 																					
		<table border="1"> <tr> <td>轉運時間</td> <td>30min</td> <td>90min</td> <td>360min</td> </tr> <tr> <td>風速</td> <td>5</td> <td>3</td> <td>1</td> </tr> </table>	轉運時間	30min	90min	360min	風速	5	3	1													
轉運時間	30min	90min	360min																				
風速	5	3	1																				
	<p>左右搖擺</p>	<ul style="list-style-type: none"> ● 設有3段擺動角度，按壓左右搖擺按鍵，可依「60°->90°->120°->固定」的順序循環切換。 當功能開啓時，操作面板上對應的指示燈將亮起，顯示當前設定的角度。 ● 開啓：選擇任一角度，風扇將會自動歸位至初始限位點，隨後才開始以設定的角度運行。 ● 關閉與復位：在左右搖擺進行時，按「開/關按鍵」關閉電源，左右搖擺將自動停止並復位居中。 																					
	<p>定時</p>	<ul style="list-style-type: none"> ● 按壓定時按鍵，可依「1->2->3->4->5->6->7->關閉」的順序循環設定所需定時時長。設定完成後，定時指示燈亮起。 ● 風扇如處於關機狀態，但未斷開電源時，同樣可設置定時模式。 ● 定時模式啓動時，無法使用睡眠模式。 ● 定時段位指示燈按以下顯示： <table border="1"> <tr> <td>1</td> <td>2</td> <td>3</td> <td>4</td> <td>5</td> <td>6</td> <td>7</td> </tr> <tr> <td>1 2 4</td> <td>1 2 4</td> <td>1 2 4</td> <td>1 2 4</td> <td>1 2 4</td> <td>1 2 4</td> <td>1 2 4</td> </tr> <tr> <td>● ○ ○</td> <td>○ ● ○</td> <td>● ● ○</td> <td>○ ○ ●</td> <td>● ○ ●</td> <td>○ ● ●</td> <td>● ● ●</td> </tr> </table>	1	2	3	4	5	6	7	1 2 4	1 2 4	1 2 4	1 2 4	1 2 4	1 2 4	1 2 4	● ○ ○	○ ● ○	● ● ○	○ ○ ●	● ○ ●	○ ● ●	● ● ●
1	2	3	4	5	6	7																	
1 2 4	1 2 4	1 2 4	1 2 4	1 2 4	1 2 4	1 2 4																	
● ○ ○	○ ● ○	● ● ○	○ ○ ●	● ○ ●	○ ● ●	● ● ●																	

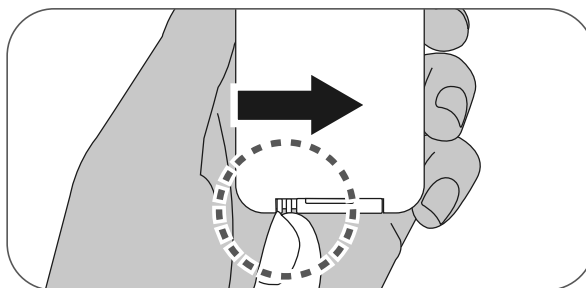
	<p>上下搖擺</p>	<ul style="list-style-type: none"> ● 按壓上下搖擺按鍵，可依「上下->固定」的順序循環切換。 ● 當關閉電源後，上下擺頭將保持關機時的傾斜角度，無法自動回復居中位置。 ● 當上下、左右搖擺同時啟動時，風扇將會畫圈旋轉。左右搖擺仍然可以選擇任一角度進行送風。 ● 當關閉電源後，上下搖擺將保持關機時的傾斜角度，無法自動回復並居中位置；而左右搖擺仍會在自動停止後復位並居中。
	<p>開關</p>	<ul style="list-style-type: none"> ● 按開關按鍵，可依「開->關」的順序循環切換。 ● 開機時，默認以第1段風速運轉，且對應的風速指示燈亮起。 ● 關機時，如不斷開主電源，風扇會自動記憶和保留上一次的設定。

遙控器使用 & 電池安裝方式

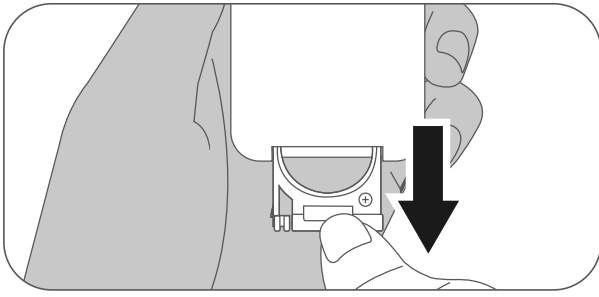
- 確保遙控器安裝好電池後，對準機身的遙控接收器，按下按鍵即可(圖六)。
- 用手指扣住鎖扣彈弓最左側並向右方按壓(圖七)，以手指扣住中間凹槽向下拉(圖八)，即可拉出電池盤。
- 放入鈕扣鋰電池，請使用規格CR2025 / 3V的鋰電池。
- 請留意電池擺放方向，有文字面(正極)朝上(圖九)。
- 安裝好電池後，將電池盤推至底，即安裝完成。



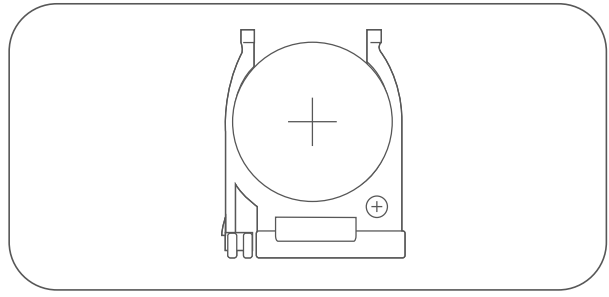
圖六



圖七



圖八



圖九

注 意



- ※ 請將電池放在兒童觸碰不到的地方。
- ※ 如誤吞電池，請立即諮詢醫生救助。
- ※ 電池不可充電或隨意棄置於火源或鄰近位置。
- ※ 電池應存置於乾燥、陰涼的地方。
- ※ 請留意電池擺放方向。

清潔與保養

網罩拆卸方式：

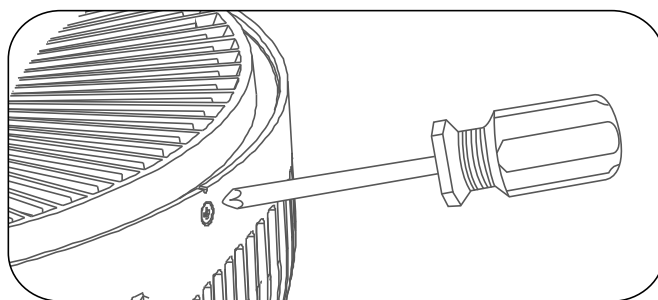
	<p>如需拆卸風扇的網罩，請握緊風扇的網罩並逆時針旋轉即可清洗整個風扇網罩。</p>
	<p>如需將風扇網罩重新安裝到機身上，請確保正確對齊操作面板和風扇網罩背面的鎖扣指示位，然後順時針旋轉風扇網罩。</p>



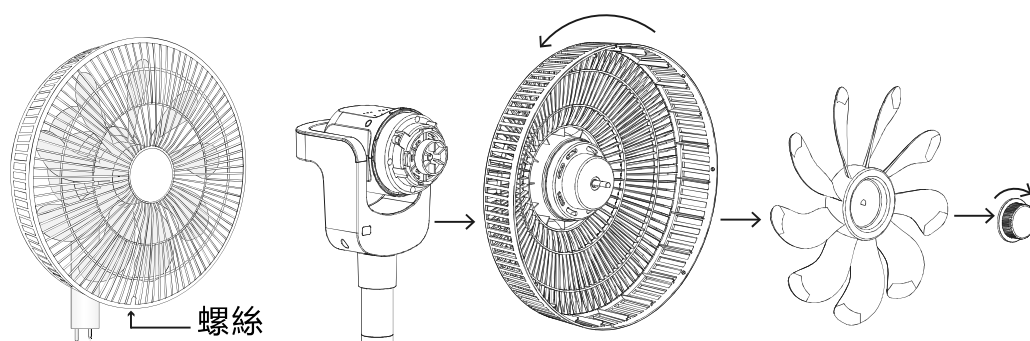
如果風扇安裝不正確，將無法正常使用。

扇葉拆卸方式：

- 將網罩組件向左旋轉取下後，用「十字螺絲批」卸下後網罩邊緣的固定螺絲，再按住風扇前網罩兩側邊框，逆時針左轉打開（圖十）。
- 逆時針拆卸前網罩後，向右旋轉扇葉帽即可取下扇葉，與後網罩分離（圖十一）。
- 完成清潔後，請依照上述說明的反順序裝回各部件。
- 安裝前網罩時，請將螺絲孔對齊後網罩的螺絲孔，再進行固定螺絲安裝。



圖十



⚠ 請不要在風扇的任何零件上塗抹潤滑劑，避免對風扇造成損壞。

圖十一

- 請定期進行清潔，以免灰塵堆積導致機體故障。
- 請務必切斷電源並拔掉電源線插頭後，再進行清潔。

- 切勿將電源線或主機浸入水中清潔或在水龍頭下沖洗，風扇內部零件請不要沾水，以免發生短路造成危險。
- 請勿用揮發性溶液(如酒精、甲苯、汽油...等)清洗產品本體表面，以免產品變色或將印刷圖案擦除。
- 請使用擰乾的軟布擦拭風扇表面即可。
- 清潔完畢，必須待產品完全乾燥後，才可組裝並連接電源使用。
- 若長時間不使用，請將本產品收藏回包裝盒內，並放置於乾燥陰涼且安全的地方。

注 意



※ 清潔風扇前，請確保拔掉電源線插頭，並拔除電源插頭後再進行清潔。

緊急處理

本產品發生異常時，請先將電源關閉，若在異常情況下持續運轉，容易因發熱等問題，造成火災，觸電等危險。



※使用中若發生產品冒煙或起火燃燒時，請盡速拔掉電源線插頭。待狀況排除後，請通知信興電器服務中心有限公司處理。

※電源線如有破損時，必須由信興電器服務中心有限公司或具有類似資格的人員更換，避免發生危險。

※如內部機件發生故障，請撥打信興電器服務中心客戶服務熱線，或就近經銷商諮詢。

警告

- 維修服務需使用原廠零件，如任意更換非公司認可之原廠零組件，以致造成損害，本公司不負保固及損害賠償責任。
- 本產品如有任何損壞時，必須由信興電器服務中心有限公司或具有類似資格的人員更換，避免危險。
- 若有發現液體從電器中洩漏，不宜再繼續使用本產品，並請立即送修。



嚴禁在充斥易燃氣體或液體之場所使用，以免發生危險。嚴禁8歲以下兒童玩耍，以免發生危險。
嚴禁放入水中清洗或玩耍。

常見問題

- 電器的操作可能會出現錯誤和故障。以下表格列出了可能的故障原因及解決方法，以協助您排除故障。建議您仔細閱讀下表，以節省致電信興電器服務中心有限公司可能產生的時間和費用。

問題	原因	解決方法
機器安裝後無法正常運作	● 電源線未插入或接觸不良	● 請確保電源線插頭已正確插入插座
	● 未按壓到開關按鍵	● 請重新按壓開關按鍵
運作中發出異響	● 扇葉裂開	● 請與信興電器服務中心有限公司或經銷商聯繫
	● 電機損壞	● 請與信興電器服務中心有限公司或經銷商聯繫

電器與電池的廢棄處理

- 本電器不可在使用壽命結束時以家庭廢棄物處理，必須要棄置於回收電機電子家用電器的集中回收處。
- 本電器採用可回收的材質。您可回收二手家用電器，對環境保護盡一份心力。請向當地主管機關詢問相關的回收處資訊。
- 電池含有可能對環境造成污染的物質。
- 當您要拋棄本產品時,請先將電池拆下。廢棄電池請不要與一般家庭廢棄物一起丟棄，應帶到正式的回收點進行回收。



廢電池請回收

產品規格

產品型號	RLF-DH28C
顏色	白色
額定電壓	100-240V~
額定頻率	50/60Hz
額定功率	40W
淨重	4.25kg
產品尺寸 (長 x 闊 x 高)	340x324x1000mm

特別聲明

1. 本資料上所有內容經過認真核對，如有任何印刷及內容上的誤解，本公司將保留解釋權。
2. 本產品若有技術改進，會編進新版說明書中，恕不另行通知；產品外觀及顏色如有改動，則以實物為準。
3. 用戶如需要電子版使用說明書，請致電信興電工工程有限公司熱線查詢：2861 2767。

售後服務

由購買日期起之一年保修期內，經信興電器服務中心有限公司之服務人員證實乃在正常使用之情況下發生者，本公司將提供免費修理及更換零件。經更換之任何損壞零件，將歸屬本公司。保修範圍不包括修理或更換產品之附件、外接線及機殼等，如有需要服務時，用戶須另付費用。

用戶請於維修時出示購買收據 / 換購收據及保修證，如有任何疑問，請致電信興電器服務中心有限公司熱線查詢：2406 5666。

如在保修證內所列之電器：1) 曾經被非本公司技術人員明顯地或非明顯地進行改裝、更改或修理；或 2) 曾經被錯誤或不適當或疏忽使用、或因液體浸蝕、水濺、不正常供電、天災、意外或外來因素造成損壞；或 3) 並非安裝在陸上固定地點；或 4) 不當安裝位置影響正常操作；或 5) 非工商業用型號產品，被用作工商業用途；或 6) 用戶搬遷地址或更換物主而未能及時通知信興電器服務中心有限公司者，保修證將自動失效。

信興電工工程有限公司

SHUN HING ELECTRIC WORKS & ENGINEERING CO., LTD

辦公室: 香港九龍尖沙咀東部麼地道67 號半島中心9樓

OFFICE: 9/F, PENINSULA CENTRE, 67 MODY ROAD, TSIMSHATSUI EAST,
KOWLOON, HONG KONG

電話 TEL: (852) 2861 2767

傳真 FAX: (852) 2865 6706

網址 WEBSITE: www.rasonic.hk

電郵 EMAIL: shew@shunhinggroup.com

保養及維修 MAINTENANCE AND REPAIR SERVICE

信興電器服務中心有限公司

SHUN HING ELECTRIC SERVICE CENTRE LTD.

辦公室: 香港新界葵涌勝耀街2號信興中心11樓

OFFICE: 11TH FLOOR, SHUN HING CENTRE, 2 SHING YIU STREET, KWAI CHUNG,
NEW TERRITORIES, HONG KONG

電話 TEL: (852) 2406 5666

傳真 FAX: (852) 2408 0316

網址 WEBSITE: www.shesc.com

消耗品/附件銷售熱線 CONSUMABLES/ ACCESSORIES SALES HOTLINE

電話 TEL: (852) 2406 5666

客戶服務中心 CUSTOMER SERVICE CENTRES

香港新界葵涌勝耀街2號信興中心1樓

1ST FLOOR, SHUN HING CENTRE, 2 SHING YIU STREET, KWAI CHUNG, NEW
TERRITORIES, HONG KONG

電話 TEL: (852) 2406 5439

傳真 FAX: (852) 2408 1389

澳門慕拉士大馬路149 號激成工業大廈(第一期) 2 樓F 座

AVENIDA DE VENCESLAU DE MORAIS, NO. 149, 2 ANDAR-F, EDF. INDUSTRIAL
KECK SENG (BLOCO 1), MACAU

電話 TEL: (853) 2836 2928

傳真 FAX: (853) 2833 6405

有關最新之客戶服務中心資訊, 請參閱信興服務中心網址 www.shesc.com 或致電維修服務熱線查詢。

For the latest information of customer service centres, please visit www.shesc.com or call us at our hotline.

RLF/C/2603