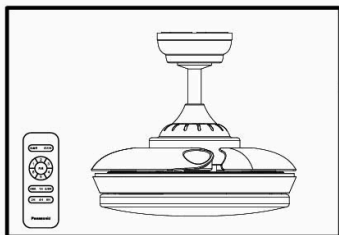


# Panasonic®

## 使用说明书 (装饰吊扇)



关注松下家居建材



型号  
(请参照规格表)

(一般室内用)

致用户

感谢您购买我们的产品。

使用前请仔细阅读，以便正确使用。请务必保管好此说明书。

### 安全注意事项

为了防止对身体和财产的损害必须遵守此说明。

#### 警告

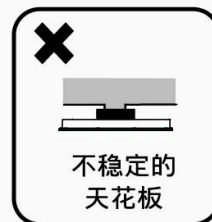
- **警告:**如果观察到异常转动，立刻停止使用吊扇，并且联系制造商、其维修部门或者类似部门的专业人员。
- 请严格按照说明书进行安装。  
若安装不当，易引起坠落、触电、失火等事故。
- 请勿将带灯风扇安装于右图所示场所。  
此带灯风扇用于天花板安装。  
若安装不当，易引起坠落、触电、失火等事故。
- 请勿随意改造带灯风扇、自行调换部件。  
避免带灯风扇坠落、触电、失火等事故发生。
- 所用电源勿超过规定值  
(额定电压220V~, 频率50Hz)。  
避免带灯风扇过热引起触电、火灾等事故。
- 危险的快速旋转部件，手指和人体不得靠近。
- 打算安装于较高位置上使用的风扇，其叶片应高于地面2.3m以上。
- 本装饰吊扇可由遥控器控制，遥控器关闭装饰吊扇后不代表被实际切断。  
此种情况下禁止接触、更换、拆卸本装饰吊扇，否则可能会引起人体触电甚至伤亡。
- 安全悬挂系统装置部件应由制造商、其维修部门或者类似部门的专业人员来更换。
- 用于固定在天花板上的固定装置，如挂钩或其他装置，应具有足够的强度，以承受吊扇重量的4倍。



警告，触电危险！



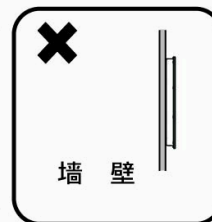
不坚固的场所



不稳定的天花板



倾斜场所



墙壁

#### 注意

- 请不要在浴室等潮湿场所或室外使用。  
该带灯风扇为非防水型，使用不当会出现绝缘不良，导致触电、失火等事故。
- 安装带灯风扇前请务必取下包装附件。  
安装前请确认已从带灯风扇上取下所有包装附件及胶带以防止发生火灾。
- 请勿安装于高温物体上方或将高温易燃物品放在带灯风扇下方。  
请勿安装于火炉、煤气及排气筒等物正上方，避免失火等事故发生。
- 请勿在带灯风扇上及附近安放其他物品。
- 为确保安全，维修、检查带灯风扇时，请委托电气专业人员操作。  
非专业人员施工容易发生危险。
- 此装饰吊扇连接的固定布线必须按布线规则配有触点开距提供在过电压等级Ⅲ条件下全断开的装置。
- 带灯风扇发生异常现象时，请迅速切断电源，并与销售店联系。

说明书: HHLZ2000-T

发行: 2025年12月18日

## 安全注意事项

为了防止对身体和财产的损害必须遵守此说明。

### ⚠ 注意

- 维修时请提供带灯风扇型号，请参照带灯风扇本体上的标签。
- 点灯时或关灯后10分钟内不要触摸光源。  
避免因光源过热引起烫伤等事故。
- 此灯具的光源是非用户替换光源，此灯具内的光源应由制造商或其服务代理商或有类似资格的人来更换。
- 器具不打算由存在肢体、感官或精神能力缺陷或缺少使用经验和知识的人（包括儿童）使用，除非有负责他们安全的人对他们进行与器具使用有关的监督或指导。
- 应照看好儿童，确保他们不玩耍本器具。
- 使用过程中，请将家用电器的电源插头完全插入电源插座中，并保持电源插头与插座接触良好。
- 当需要使用延长线电源插座时，请使用符合国家标准要求的延长线电源插座。
- 人员离开现场时，请将电源断开。
- 产品出现异常噪声、异常气味、异常高温或故障时，请立即停止使用，关闭开关，断开电源。
- 如果家用电器中充注了可燃制冷剂，出现异常情况时，关闭开关前应先采取自然通风措施，避免出现可燃制冷剂聚集的情况。
- 不应从带插座的灯头上引接电源供给家用电器。
- 延长线电源插座所接家用电器的总额定电流值，不应超过原固定插座或线路的额定电流值。
- 本产品不应在易燃易爆物品附近或类似环境中使用。
- 从插座上拔下插头时，不应在电源线施加拉力。
- 使用者不应自行改变低压断路器或剩余电流动作保护器的设定值。

## 维修·保养

务必切断电源，以防触电。

- 为了安全高效地使用本产品，请定期（6个月一次）清扫、检查。  
如不进行检查，长期使用有可能引起火灾、触电、装饰吊扇坠落等事故。
- 装饰吊扇需要清扫时，请用柔软布料蘸中性洗涤剂拧干后擦拭，再用干布擦净。  
切勿用尖锐物品触碰装饰吊扇。
- 请定期对遥控器的送信部进行保养，不要让灰尘等污物影响遥控器的效果。
- 请勿使用中性洗涤剂以外的洗涤剂或有机溶剂等擦拭装饰吊扇。  
避免引起风扇的变色、变质、强度降低或损坏等问题。
- 请不要对装饰吊扇喷洒杀虫剂，否则会导致装饰吊扇变色或损坏。
- 拆卸灯罩。  
用双手抓住灯罩外侧，逆时针旋转到位后，取下灯罩。  
※1. 拆卸过程参考安装灯罩的图示，拆卸不当易造成灯罩破损，无法继续使用。
- 安装灯罩。  
参考安装灯罩的图示  
※若安装不牢，会导致灯罩坠落，造成人体伤害等事故。
- 擦拭装饰吊扇顶部时，用一手将扇叶拉开再进行擦拭，拉动时力度不要过大，避免损坏扇叶。  
擦拭完成晾干后再进行运转避免造成运转异常、火灾等事故。  
※扇叶不可拆卸



## 使用注意事项

- 在点灯时与刚灭灯后，由于装饰吊扇塑料的伸缩，会发出轻微声响，此为正常现象，并非故障。
- 在电波弱的场所(如：钢筋结构的建筑内)装饰吊扇会对使用室内天线的电视机或收音机产生一定影响。
- 在距离装饰吊扇很近的地方操作其他遥控电器(如空调等)，可能会造成遥控器启动失灵。
- 长时间不使用装饰吊扇时，请把墙壁开关关上。
- 受天花板、墙壁材质的影响，遥控距离可能会发生变化。
- 停电或意外的短暂时停电恢复时,点灯状态可能会发生变化。
- 收看3D电视时，遥控器可能会反应不灵敏。
- 戴上特殊眼镜（3D眼镜等）看点灯的装饰吊扇时，有时呈条纹状或有频闪现象。
- LED光源有色差，即使同品番的商品光色及明亮度都存在差异。
- 当发射器不能遥控接收器时请检查遥控电池接触是否正常、正负极放置是否正确，电量是否充足。
- 当发射器不能遥控接收时，请检查附近范围内是否有同类遥控产品存在，并查看它们的发射器按键是否压住，因为同性质的遥控产品同时发射电波会造成互相干扰，影响接收效果，排除了遥控功能就会恢复正常。(红外线遥控不包括在内)
- 请在产品允许的电压范围内使用，若电压过低会出现遥控失灵现象。
- 长时间不使用时，请把发射器电池取出。

## 规格

型号	额定电压	额定频率	额定电流	功率	功率因数	净重 (kg)
HHLZ2000	220V~	50Hz	0.225A	总功率：46W 风扇功率：22W 灯具输入功率：24W(48×1W/LED模块)	0.8	4.8
HHLZ4507	220V~	50Hz	0.225A	总功率：46W 风扇功率：22W 灯具输入功率：24W(48×1W/LED模块)	0.8	4.8
HHLZ4514	220V~	50Hz	0.35A	总功率：69W 风扇功率：33W 灯具输入功率：36W(72×1W/LED模块)	0.8	6.1
HHLZ4523	220V~	50Hz	0.35A	总功率：69W 风扇功率：33W 灯具输入功率：36W(72×1W/LED模块)	0.8	6.5

# 各部件名称及安装方法

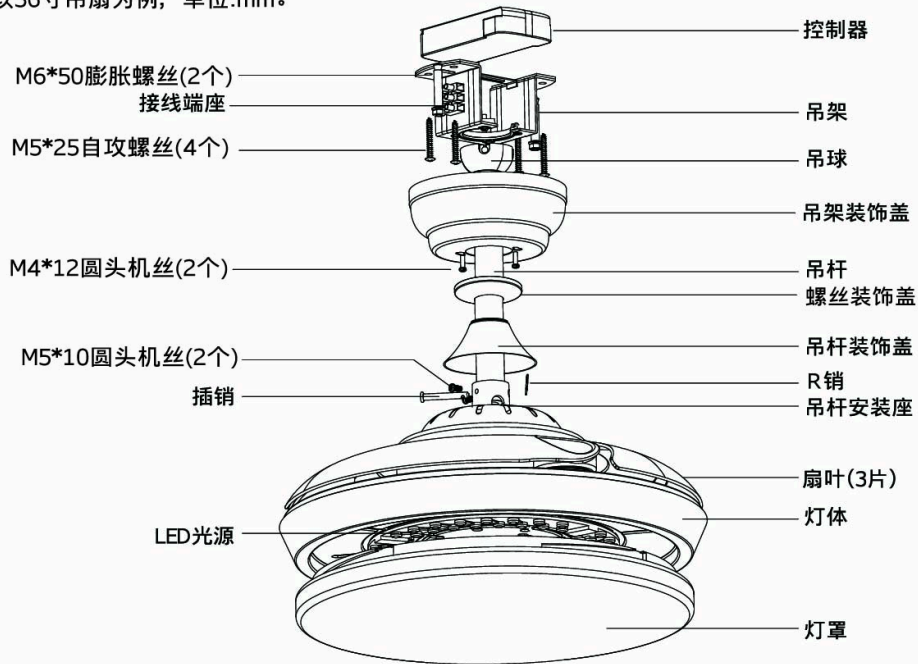
安装前，务必切断电源，以防触电。

※避免因安装不当导致风扇灯坠落，造成破损。

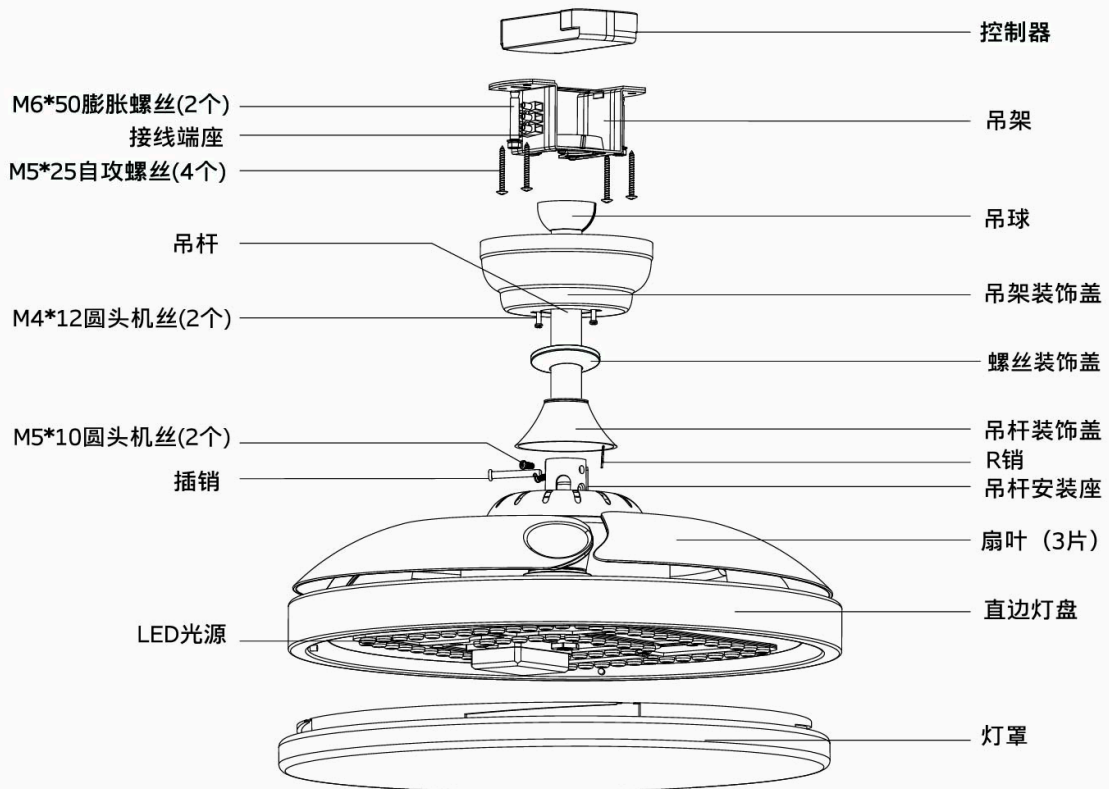
※为保证安全，风扇叶应高于地面2.3米以上，距离墙体1米以上。

※下方图一为36寸吊扇线框图（HHLZ2000；HHLZ4507），图二为42寸吊扇线框图（HHLZ4514；HHLZ4523）

※安装示范以36寸吊扇为例，单位:mm。



图一



图二

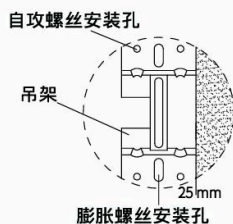
## 1 安装前准备

- 安装前请务必取下包装附件。  
※ 安装前请确认已从装饰吊扇上取下所有包装附件及胶带，以防止发生火灾。
- 根据配件清单(如右图所示)，确认配件及数量。
- 固定布线的供电线路应安装触点开距至少为3mm的全极断开装置。
- 把灯罩从包装中取出放好。

配件清单			
名称	数量	名称	数量
控制器	1	灯体	1
吊架	1	灯罩	1
吊架装饰盖	1	遥控器	1
吊杆	1	膨胀螺丝	2
吊杆装饰盖	1	自攻螺丝	4
插销	1	7号电池	2
R销	1	螺丝装饰盖	1

## 2 安装吊架

- 把吊架预放到安装位，标记出安装孔的位置；
- 用钻头为8mm的冲击钻打孔，深度L>40mm，打孔后将2颗膨胀螺丝装入孔中。
- 若为木质天花板，可直接用自攻螺丝(4个)将吊架固定在天花板坚固处，木制天花板的承重要大于60公斤。



- 取出膨胀螺丝螺母和垫片，将吊架固定到膨胀螺丝上，然后将垫片放入螺丝并锁紧螺母。  
※ 若安装不牢会导致装饰吊扇坠落、破损。  
※ 安装过程中注意外接电源线的位置，避免压线造成触电、火灾等事故。

## 3 安装吊杆

- 将吊架装饰盖和吊杆装饰盖按以下图示方向依次穿过吊杆，然后再将导线(两根灯线，一组三位电机线，一根黄绿地线)穿入吊杆。
- 取出吊杆安装座固定螺丝，将吊杆安装孔与吊杆安装座对齐并穿好插销、R销
- 用平口螺丝刀拧紧吊杆安装座固定螺丝；
- 盖好吊杆装饰盖。  
※ 插销、R销必须穿入固定，以免发生掉落风险  
※ 穿线过程请勿大力拉拽导线



## 4 灯体吊装

- 双手托住灯体两侧，将吊杆的吊球部分对准吊架缺口处放入；
- 顺时针或逆时针旋转灯体，直至旋转到卡位，吊架的凸起部分与吊球的凹槽嵌合
- 将控制器按照图示方向插入吊架内，控制器有散热孔的一面朝向天花板。



## 5 电线连接

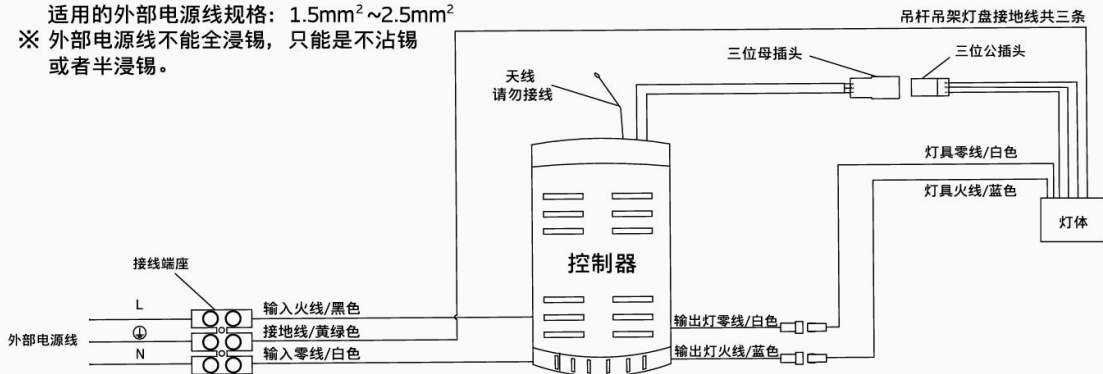
- 将控制器的三位母插头和风扇的三位公插头对插连接好;
- 将控制器的输出灯零线/白色和输出灯火线/蓝色和灯具零线/白色和灯具火线/蓝色用接线端子接好;
- 将预留输入电源线(零线N、火线L)剥出6-8mm;
- 将吊杆吊架灯体接地线共三条黄绿色地线, 铰接在一起后, 接入接线端座标有地线Ⓧ标识对侧的接线孔中, 用平口螺丝刀拧紧接线端座螺钉。  
将控制器输入零线/白色, 输入火线/黑色。依次接入接线端座标有零线N、火线L标识对侧的接线孔中, 并用平口螺丝刀拧紧接线端座螺钉。
- 将外部电源地线、电源零线、电源火线依次接入接线端座标有地线Ⓧ、N、L标识的接线孔中, 用平口螺丝刀拧紧接线端子螺钉。

※ 为确保安全, 连接电源线前, 请务必连接好地线。

※ 电源线务必确认被压紧, 避免电源线脱落, 引起火灾等事故。

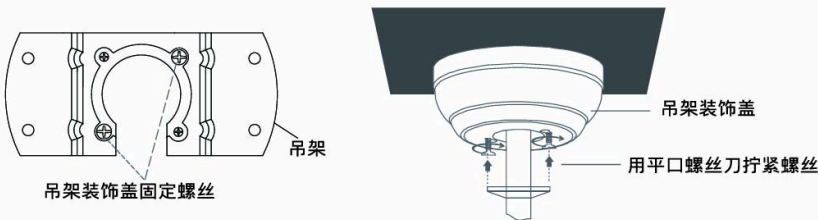
适用的外部电源线规格:  $1.5\text{mm}^2 \sim 2.5\text{mm}^2$

※ 外部电源线不能全浸锡, 只能是不沾锡或者半浸锡。



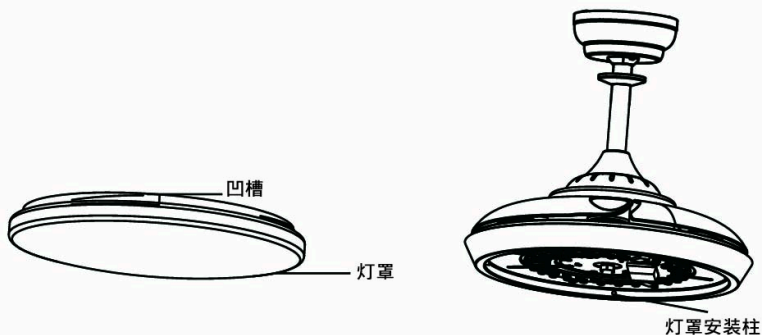
## 6 装饰盖安装

- 整理好导线, 线材长出部分可放于吊架装饰盖内; 将吊架装饰盖固定螺丝(见下图, 在吊架上)拧松2-5mm, 双手握住吊架饰盖, 将吊架装饰盖安装孔对准吊架装饰盖固定螺丝轻轻扣入;
- 逆时针旋转吊架装饰盖, 直至旋转到位;
- 用平口螺丝刀拧紧吊架装饰盖固定螺丝;
- 将螺丝修饰片向上推进直至扣紧。




## 7 安装灯罩

- 双手握住灯罩两侧, 对准风扇灯灯体轻轻扣入; 使灯罩凹槽对齐灯罩安装柱向上装入灯体, 直至完全扣入灯体
- 顺时针旋转灯罩, 直至旋转到位。



## 遥控器各部件名称及操作方法

### 连接遥控器

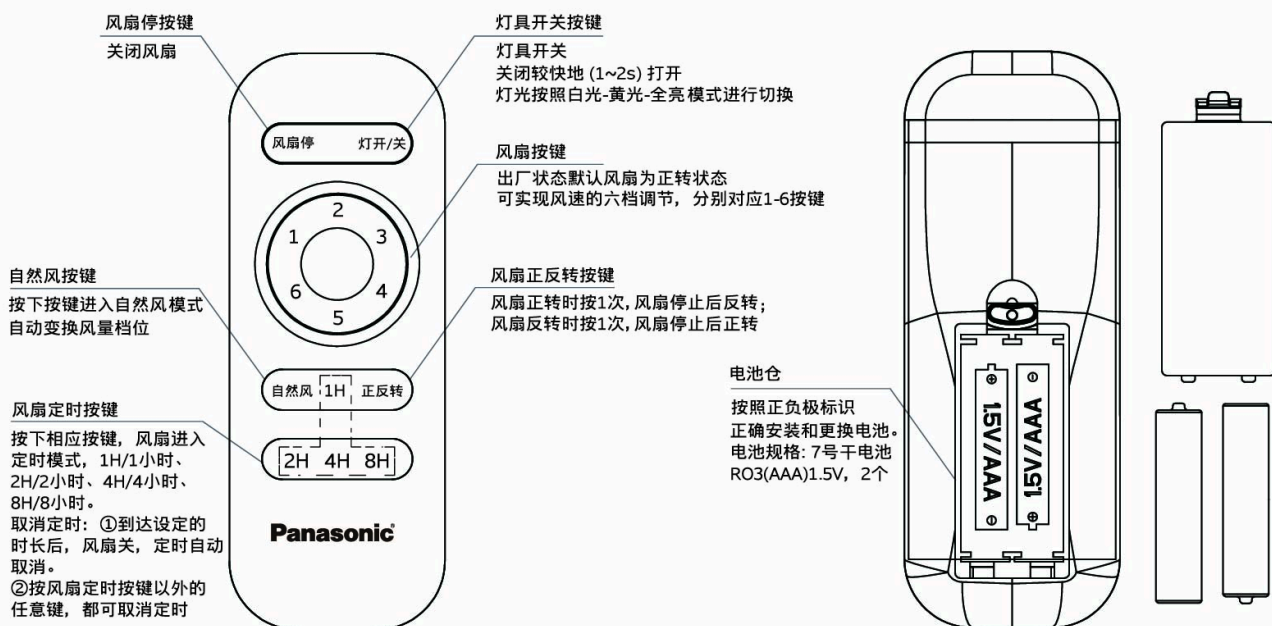
保持遥控器与装饰吊扇在同一房间内,打开装饰吊扇,在开灯3秒内按下遥控器“风扇停”键后即可松开。此时装饰吊扇发出“滴”声后,即连接成功。

连接过程中,如发现未连接成功,请重复以上操作

注意:

遥控器出厂前已经完成配对步骤,安装好后可直接使用。若需要增加或换新的遥控器时,才需重新配对

### 功能说明



## 使用墙壁开关对装饰吊扇进行操作

- 墙壁开关初次打开时, 装饰吊扇白光状态点灯。
- 墙壁开关只对灯具进行控制, 无法控制风扇。
- 将墙壁开关关闭较快地 (1~2s) 打开, 白光-黄光-全亮模式进行循环切换色温。
- 将墙壁开关关闭2s以上再打开, 灯光恢复到白光状态。



## 产品中有害物质的名称及含量

产品中有害物质的名称及含有的信息表										
部件名称	有害物质									
	Pb	Hg	Cd	Cr(VI)	PBBs	PBDEs	DBP	DIBP	BBP	DEHP
LED控制装置	×	○	○	○	○	○	○	○	○	○

注1) ○: 表示该有害物质在该部件所有均质材料中的含量均不超出电器电子产品有害物质限制使用国家标准要求。  
 ×: 表示该有害物质至少在该部件的某一均质材料中的含量超出电器电子产品有害物质限制使用国家标准要求。  
 注2) 以上未列出的部件, 表明其有害物质含量均不超出电器电子产品有害物质限制使用国家标准要求。



执行标准: GB/T4706.1 GB/T4706.27  
 GB/T7000.1 GB/T7000.201  
 GB/T17743 GB4343.1  
 GB17625.1 GB43472

※产品式样和颜色, 以实物为准。  
 ※若有变动, 不另行通知。

松下电气机器(北京)有限公司  
 原产地: 中国

地址: 北京市北京经济技术开发区同济北路1号  
 电话: (010)67882438 邮编: 100176