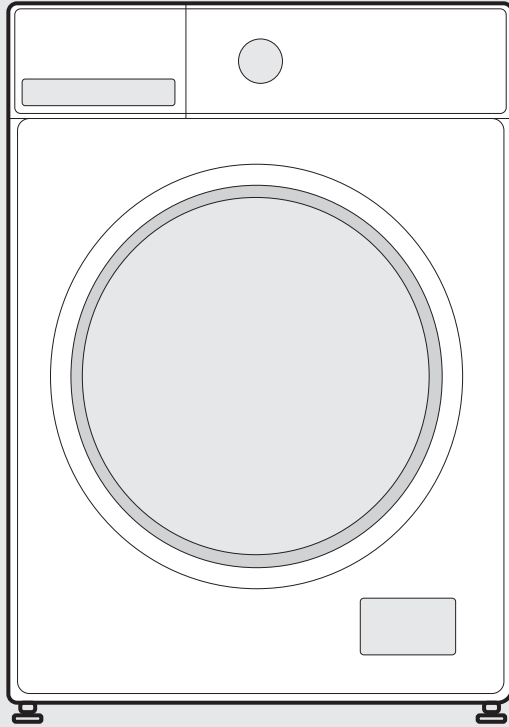


Rasonic



洗衣機

使用手冊

RW-UA814F

使用前請閱讀所有安裝說明和解釋。
請仔細按照說明進行操作，並請妥善保存以備日後參考查閱。
本說明書中的圖示可能與實物有不同的地方，僅供參考。

目錄

安全須知	02
規格	06
產品概述	07
快速啓動指南	08
產品安裝	11
操作說明	15
清潔和維護	26
故障排除	30
棄置和回收	31

安全須知

安全須知

仔細閱讀並嚴格遵守以下安全資訊，以最大限度地降低火災或爆炸、觸電的風險，並防止財產損失、人身傷害或生命損失。如未遵守本說明將導致所有保修項目失效。

- 監督兒童，確保他們不會玩耍本電器。
- 如果電源線損壞，必須由製造商、其代理服務商或其他具備相關資質的人員進行更換，以避免發生危險。
- 最高進水壓力為 1 MPa。最低進水壓力為 0.05 MPa。
- 必須使用隨設備提供的新軟管，不得重複使用以前的舊軟管。
- 本設備適用於家庭和類似應用環境，如：
 - 商店、辦公室和其他工作環境中的員工廚房區域；
 - 農舍；
 - 供酒店、旅館和其他居住類環境的客戶使用；
 - 提供住宿和早餐服務的旅館環境；
- 切勿將設備安裝在鋪有地毯的地板上。
- 確保地毯不會阻礙洗衣機底部的通風開口。

型號	洗衣容量
RW-UA814F	8.0kg

- 本設備不適合肢體、感官或精神上有殘疾或缺乏相關經驗和知識的人士（包括兒童）使用，除非他們的監督人從旁監督或指導使用。
- 妥善照看兒童，避免其在設備上玩耍。

使用須知：

- 八歲以上兒童，肢體、感官或精神機能減退人員，以及缺乏相關經驗和知識的人員，可以在他人監督和指導下，了解相關危險，並安全地使用本設備。
- 兒童不得玩耍本設備。
- 兒童不得在無人看管的情況下對本設備進行清潔和維護。
- 三歲以下兒童不得在無人監督的情況下靠近本設備。
- 本產品僅供家庭使用，並適用於適合機洗的家用織物。
- 本設備僅供室內使用，不可內置使用。只能按照說明使用。本設備不可用於商業用途。
- 任何其他用途均視為不當使用。生產商對由此可能造成的任何損壞或傷害概不負責。

符號說明



危險

此標誌表示含有極度易燃的氣體，對人體和健康具有危害性。



電壓警告

表示電壓會危及生命和健康安全。



警告

表示中等風險，如果未能避免，可能導致死亡或重傷。



小心

表示較低風險，如果未能避免，可能導致輕度或中度傷害。



注意

表示重要信息（如財產損失），但不表示危險。



遵守說明

表示維修技術人員只能按照操作說明操作維護本產品。



警告：觸電危險

- 損壞的設備必須由製造商、其代理服務商或其他具備相關資質的人員妥善維修後方可繼續使用！
- 小心觸電！
- 動物或兒童可能會進入設備。啓動設備前應先檢查。
- 切勿攀爬或坐在設備上。

安裝位置及周圍環境

- 將洗滌用品和其他添加劑放置於兒童不能接觸的安全位置。
- 切勿使設備靠近熱源或受到陽光直射，以避免塑膠和橡膠零件損壞。
- 切勿在潮濕環境，或含有爆炸性或腐蝕性氣體的環境中使用本設備。如果出現漏水或濺水，切讓洗衣機在戶外自然風乾。
- 洗衣機安裝位置前方不得有可以上鎖的門或滑動門，洗衣機鉸鏈門的對面不得有其他鉸鏈門。
- 室內溫度低於 5°C 時，切勿使用本設備。否則可能導致設備零件損壞。如果必須使用洗衣機，切務必在使用結束後將水排淨（參閱「維護——清潔排水泵濾網」），以避免水結冰造成損壞。
- 切勿在設備附近使用易燃噴霧或物質。

安裝

- 使用設備前，拆除所有包裝材料和運輸用螺栓。否則，可能導致嚴重損壞。
- 該設備配備一個單進水閥，只能連接冷水。
- 安裝後，必須確保電源插頭位於易插拔的位置。
- 首次洗滌衣物前，應先使設備空轉完成一個完整的程式。
- 切勿在設備上放置水箱和加熱裝置等重物。

電氣連接

- 確保電源線未纏繞洗衣機，否則可能造成損壞。
- 設備應連接帶保險絲保護的接地插座。保險絲參數參閱「技術規格」表。應由具備資質的電工負責接地安裝。確保按照當地法規安裝設備。
- 必須由具備資質的技師根據製造商指南和當地安全法規進行水電連接。



警告：

- 切勿使用萬能插蘇或拖板。
- 設備不得使用定時器等外部開關裝置，也不得接入定期開關電路。
- 如果周圍有易燃氣體，切勿拔出電源開關。
- 切勿用濕手插拔開關。
- 插拔開關時，應握住開關，切勿拉扯電源線。
- 如果不使用設備，應拔下電源。

水路連接

- 檢查水壓變化是否導致進水管、水龍頭和出水軟管的連接處出現問題。如果連接鬆動或漏水，則關掉水龍頭，然後進行維修。
- 待具備資質的人員將所有軟硬管連接妥當後，方可使用設備。
- 設備運行期間，玻璃門可能會變得很熱。設備運行時，讓兒童和寵物遠離設備。
- 必須妥善安裝並保護進水軟管，否則可能發生漏水。
- 設備中有水時，切勿拆除排水泵濾網。水量過大可能會導致漏水，水溫過高可能會導致燙傷。

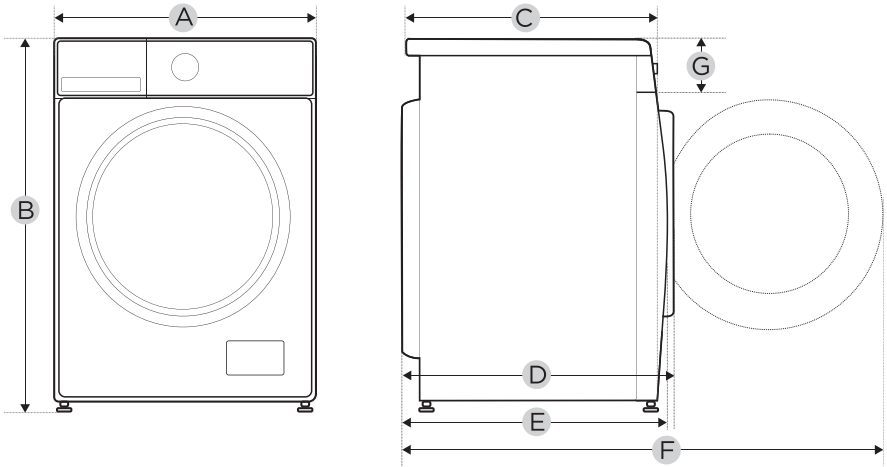
使用和維護

- 切勿使用易燃、易爆或有毒溶劑。汽油和酒精等不得用作洗滌劑。只能選擇適合機洗的洗滌劑。
- 清空所有衣物口袋。像硬幣、胸針、釘子、螺絲、石頭等銳利和堅硬的物品可能對本設備造成嚴重損壞。
- 使用設備前，取出口袋裏的打火機、火柴等物品。手洗過的物品放入設備前需徹底沖洗乾淨。
- 沾有食用油、丙酮、酒精、石油、煤油、去污劑、松節油、蠟和除蠟劑等物質的衣物必須先用熱水加大量洗滌劑清洗，然後才能烘乾。
- 本設備不能用於清洗帶有泡沫橡膠（乳膠海綿）、浴帽、防水織物、橡膠背襯物品，以及帶有泡沫橡膠墊的衣物或枕頭。
- 如需使用織物柔順劑或類似產品，按照使用建議使用。
- 切勿強行開門。
- 程式結束後，門很快就會解鎖。
- 切勿大力關門。如果發現關門困難，檢查衣物是否放置妥當。
- 清潔和維護設備前，以及每次使用結束後，請拔下設備電源並關閉水龍頭。
- 切勿向設備潑水進行清洗。小心觸電！
- 為避免危險，只能由製造商、其代理服務商或其他具備相關資質的人員進行維修。
- 如因未授權人員干預導致損壞，生產商概不負責。

運輸

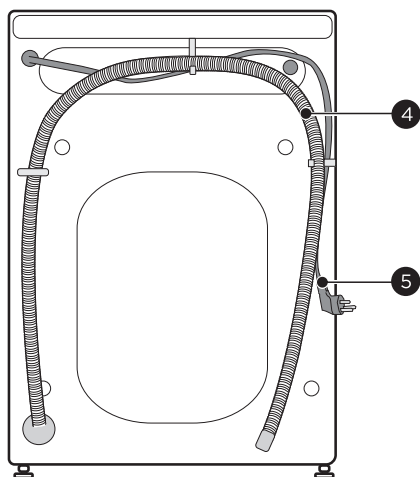
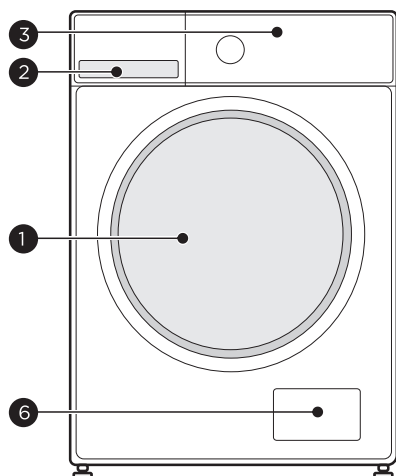
- 運輸前：
 - 應由專業人員重新將螺栓裝回設備；
 - 應排出設備中的積水。
- 該設備較重。小心運輸。提起設備時，切勿抓握設備的突出部分。切勿將洗衣機門當作把手。

規格



型號	RW-UA814F
電源供應	220-240伏特~, 50赫茲
最高電流	10安培
標準水壓	0.05 兆帕 - 1 兆帕
洗衣容量	8.0公斤
尺寸	
A	595毫米
B	850毫米
C	475毫米
重量	63公斤
額定功率	1880瓦特
參考尺寸	
D	540毫米
E	525毫米
F	985毫米
G	135毫米

產品概述



1	門	4	排水管
2	洗滌劑分配器	5	電源線
3	控制面板	6	排水泵濾網

● 注意

產品圖片僅供參考，以實物為準。

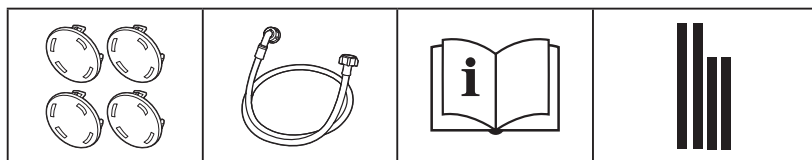
配件

4個蓋帽

1 根供水管
(冷水)

1 份使用手冊

隔音海綿



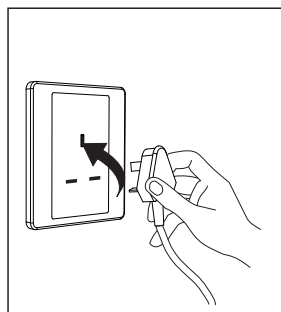
快速啟動指南

小心

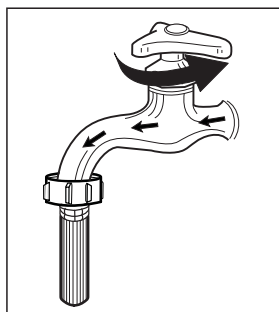
- 洗滌前，確保洗衣機安裝妥當。
- 設備在出廠前已經過全面檢查。爲了去除任何殘留水並中和潛在的氣味，建議在首次使用前清潔設備。爲此，建議運行「清潔滾筒」或其他可選溫度爲 90°C 的程式來清潔內滾筒。注意此時切勿往洗衣機內放衣物和洗滌劑。

1. 洗滌前

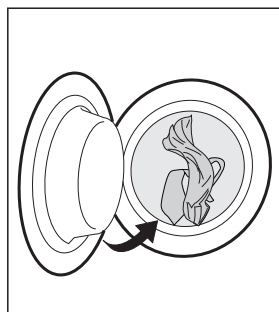
1. 插入



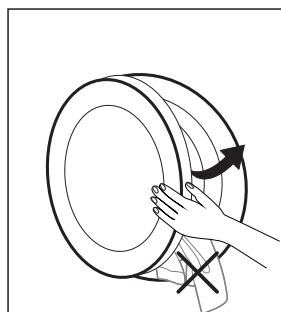
2. 打開水龍頭



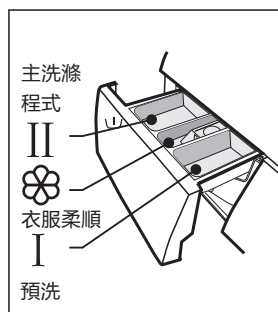
3. 裝入衣物



4. 關門



5. 加入洗滌劑

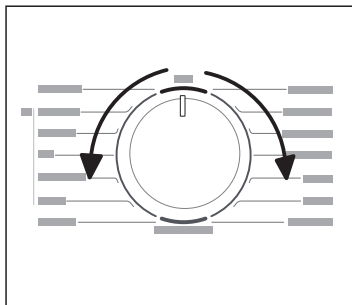


● 注意

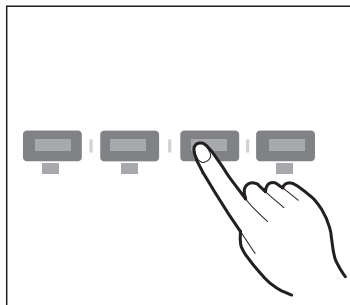
- 如果選擇了預洗功能，則需要在洗滌劑分配器「盒 I」中添加洗滌劑。
- 關門時，確保您的衣物沒有夾在密封圈和洗衣機門之間，以防止在使用過程中拉扯和損壞密封圈造成漏水。

2. 洗衣

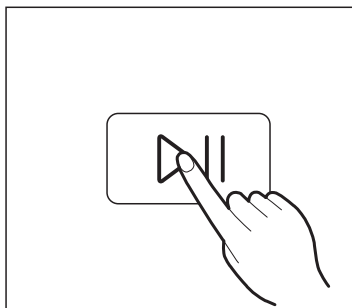
1. 選擇程式



2. 選擇功能或保持預設設定



3. 按下開始 / 暫停按鈕啟動程式



● 注意

- 1: 如果選擇預設模式，則可以跳過第 2 步。
- 2: 功能按鍵線型圖僅供參考，以實物為準。

3. 洗完後

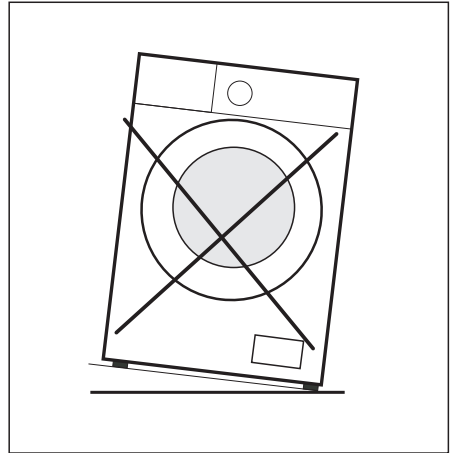
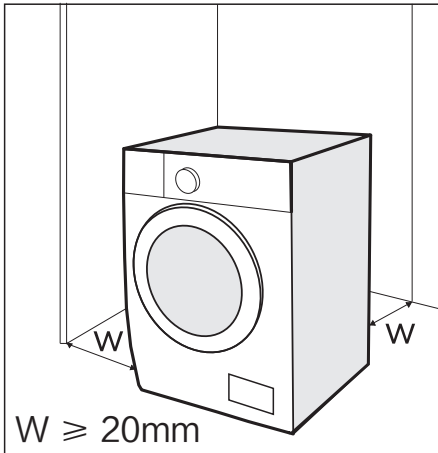
蜂鳴器響起，屏幕顯示「End」結束字樣。

產品安裝

安裝區域

⚠ 警告

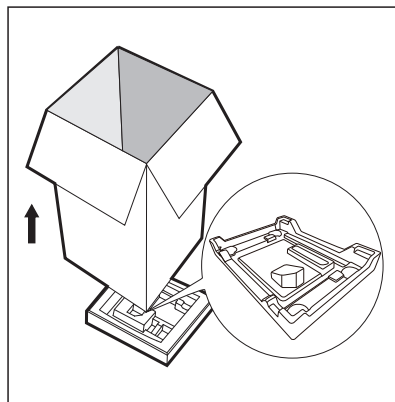
- 為避免設備晃動，務必確保安裝穩定性。
- 確保設備處於水平和穩定狀態。
- 確保產品沒有壓住電源線。
- 確保機器與牆壁保持圖示最小距離。



在安裝設備之前，應選擇具有以下特徵的位置：

1. 堅固、乾燥和水平的表面。
2. 避免直射陽光。
3. 充分通風。
4. 室內溫度高於 5°C。
5. 遠離燃煤、燃氣器具等熱源。

設備開箱 / 裝箱

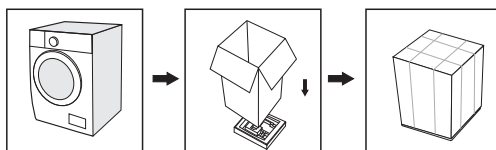


⚠ 警告

- 包裝材料（如薄膜、發泡膠等）可能會導致兒童陷入危險。
- 可能會造成窒息!確保所有包裝遠離兒童。

1. 拆下紙板箱和發泡膠包裝。
2. 提起洗衣機並拆下底座包裝。
3. 取下固定電源線和排水管的膠帶。
4. 從滾筒上拆下進水軟管。

設備的包裝過程與上述拆包過程相反。

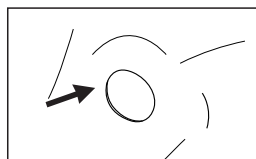
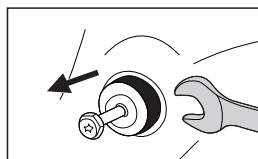
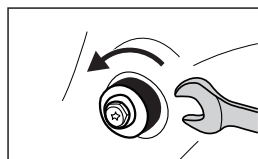


拆除運輸螺栓

⚠ 警告

使用設備前，必須取下背面的運輸螺栓。

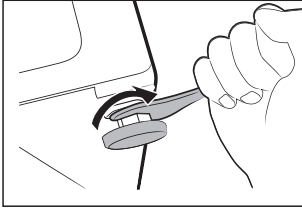
1. 使用士巴拿鬆開 4 顆運輸螺栓。
2. 拆下螺栓以及橡膠件，並將它們妥善保存，以備將來使用。
3. 用孔塞堵住孔口。



調平洗衣機

警告

必須將所有四個支腳上的鎖緊螺帽擰緊到機殼上。



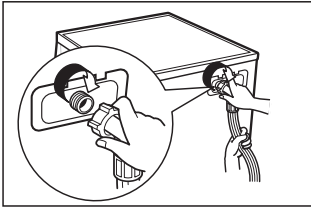
1. 鬆開鎖緊螺帽。
2. 轉動底腳，直到其接觸到地面。
3. 調整支腳，用士巴拿鎖緊螺母。使用水平儀確保洗衣機放平。

連接供水軟管

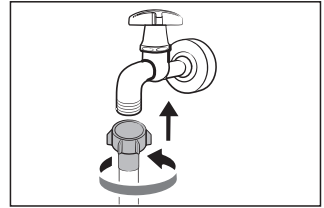
警告

為避免漏水或損壞，按本章指南操作。

- 切勿扭結、擠壓或更改進水管。



按照指示，將供水軟管連接到進水閥和冷水龍頭上。



注意

- 手動連接，切勿使用工具。檢查連接是否緊密。

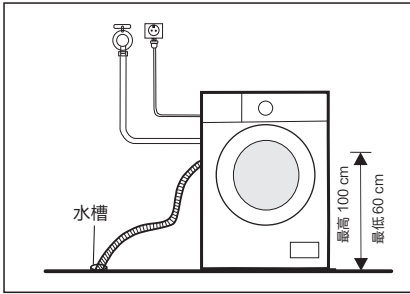
排水管

警告

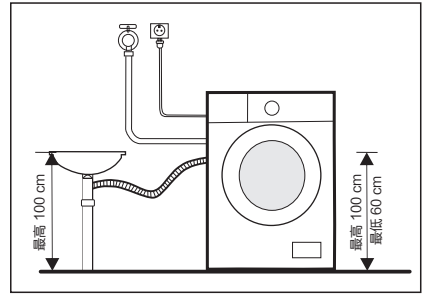
- 切勿扭結或延長排水管。
- 正確放置排水軟管，否則可能因漏水而導致損壞。
- 切勿拆卸排水管的卡扣。

有兩種放置排水軟管端部的的方法:

1. 將排水管放入水槽。



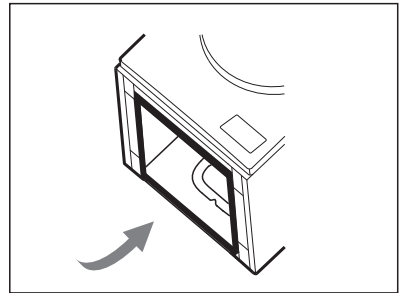
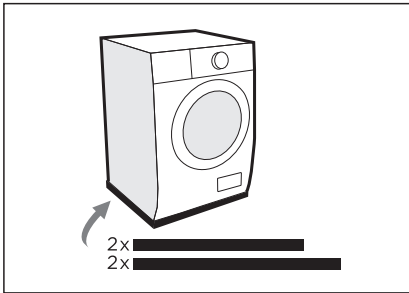
2. 將排水管連接到水槽的排水支管上。



隔音海綿

● 注意

- 務必裝配隔音海綿，可有效降低機器工作時產生的噪音，從而提供更加安靜祥和的生活環境。



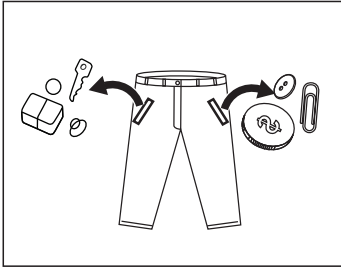
1. 將設備放在地板上，在設備和地板之間使用泡沫或衣物等柔軟材料進行保護；
2. 將 2 個長海綿粘在設備的較長底邊上，並將 2 個短海綿粘在較短底邊上。

操作說明

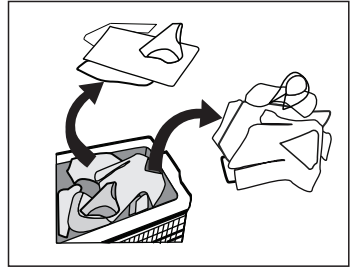
每次洗滌前

- 洗衣機的環境溫度應為 5°C –40°C。如果在溫度低於 0°C 的環境下使用，進水閥和排水系統可能受損。如果設備在結冰條件下安裝，應將其轉移到正常的環境溫度下，以確保供水軟管和排水軟管在使用前能夠解凍。
- 洗滌前，查看衣物護理標籤和洗滌劑使用說明。使用適用於洗衣機的無泡或低泡洗滌劑。

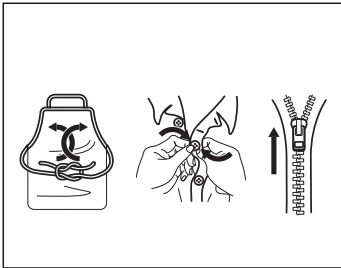
1. 從口袋中取出所有物品



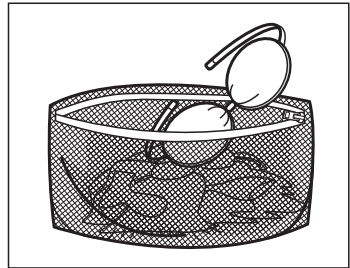
2. 根據顏色和織物類型對衣物進行分類



3. 將長帶打結，鈕扣扣好，拉鍊拉上



4. 將小件物品放入洗衣袋中洗滌

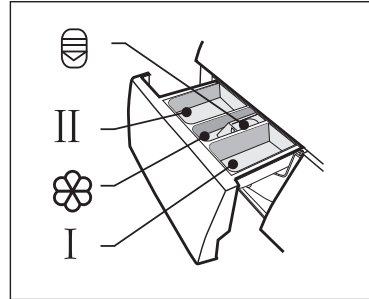


警告

- 切勿洗滌已用蠟、油、油漆、汽油、酒精、煤油和其他易燃材料等易燃或易爆物質清洗、洗滌、浸泡或擦拭過的物品。
- 洗滌單件衣物時，容易產生較大離心力，因此，建議在洗滌過程中添加一件或兩件以上的衣物，以便順利脫水。
- 切勿清洗、或甩乾防水座椅、墊子或衣物。

洗滌劑分配器

- I 預洗洗滌劑槽
- II 主洗滌洗滌劑槽
- ☼ 衣服柔順洗滌劑槽
- ☹ 釋放按鈕，拉出分配器



⚠ 小心

- 選擇預洗功能後，只需在洗滌劑分配器「盒 I」中添加洗滌劑。

程式	I	II / △	☼	程式	I	II / △	☼
快洗 15 分鐘		●	○	潔桶			
合成纖維	○	●	○	運動服	○	●	○
20°C	○	●	○	牛仔布	○	●	○
節能 40-60		●	○	嬰兒	○	●	○
羊毛		●	○	混合	○	●	○
羽絨		●	○	棉質	○	●	○
脫水				快洗 59 分鐘		●	○

- 必須使用
- 選擇使用

洗滌劑推薦

推薦的洗滌劑	衣物和織物類型	清洗程式	洗滌溫度°C
含漂白劑和螢光增白劑的重型洗滌劑	防沸煮棉或亞麻布製成的白色衣物	棉質	40/60
不含漂白劑和螢光增白劑的彩色洗滌劑	棉或亞麻製成的彩色衣物	棉質	20/40
不含螢光增白劑的有色或溫和洗滌劑	易護理纖維或合成材料製成的彩色衣物	棉質 合成纖維	20/40
溫和洗滌劑	精緻紡織品、絲綢、粘膠織物	合成纖維	20
羊毛衣物專用洗滌劑	羊毛衣物	羊毛	20/40

● 注意

- 結塊或黏稠的洗滌劑或添加劑可在倒入洗滌劑分配器之前用一些水稀釋，以免分配器入口堵塞及導致水溢出。
- 選擇合適類型的洗滌劑，以最大限度地提高清洗性能，減少水和能源的消耗。
- 爲了達到最佳的清潔效果，適當的洗滌劑用量非常重要。
- 如果滾筒未完全裝滿，減少洗滌劑的用量。
- 務必根據水的硬度調整洗滌劑的用量，如果自來水較軟，減少洗滌劑用量。
- 根據衣物的髒污程度來配量，較乾淨衣物只需少量洗滌劑。
- 高濃度（濃縮型）洗滌劑的劑量需要特別精確。

以下現象是洗滌劑過量的表現：

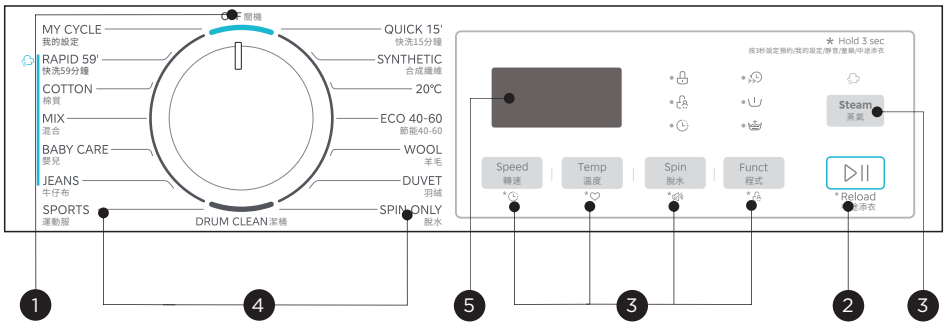
- 大量泡沫形成
- 洗滌和漂洗效果不佳

以下現象是洗滌劑用量不足的表現：

- 衣物變灰
- 滾筒、加熱元件和 / 或衣物上積聚水垢
- 應按照洗滌劑製造商的說明使用洗滌劑，並根據織物的類型、顏色、髒污程度和洗滌溫度進行選擇。
- 如果泡沫過多，減少洗滌劑用量。
- 如果使用過多洗衣劑，可能會產生過多泡沫，這會導致洗滌效果不佳，或者對電機造成過重負荷。

控制面板

型號: RW-UA814F



1 關閉

打開和關閉洗衣機。

2 啓動 / 暫停

啓動或暫停程式。

3 選項

能夠選擇其他功能。

4 程式

根據洗衣類型提供的選項。

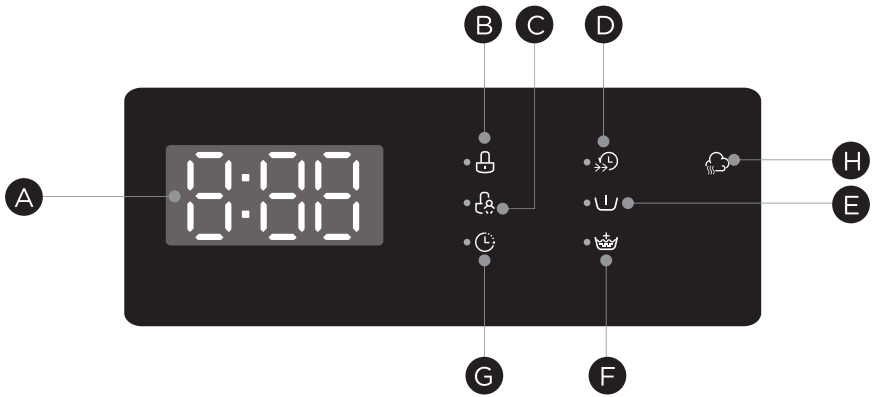
5 顯示

顯示屏顯示設定、預計剩餘時間、選項和狀態信息。

● 注意

- 面板示意圖僅供參考，以實物為準。

顯示



A 顯示

洗衣時間

1:25

轉速按鍵

400

結束

End

預約時間

2H

錯誤

E30

溫度

30

B 門鎖

D 快速洗滌

F 額外漂洗

H 蒸氣

C 兒童鎖

E 預洗

G 預約

程式

型號: RW-UA814F

程式	衣物量 (kg)	預設時間 (小時: 分鐘)
	8.0	
快洗 15分鐘	2.0	0:15
合成纖維	4.0	3:18
20°C	4.0	1:08
節能 40-60	8.0	3:38
羊毛	2.0	0:59
羽絨	2.5	1:27
脫水	8.0	0:12
潔桶	--	1:18
運動服	4.0	0:47
牛仔布	8.0	1:35
嬰兒	8.0	2:01
混合	8.0	1:20
棉質	8.0	1:28
快洗 59分鐘	4.0	0:59

● 注意

- 本表中的參數僅供用戶參考。實際參數可能有所不同。

可根據洗衣類型選擇合適的程式。

程式	
棉質	耐磨紡織品、耐熱紡織品，由棉或亞麻製成。
快洗 15分鐘	超短程式，適用於清洗輕微污漬的少量衣物。
合成纖維	洗滌合成製品，例如：襯衫、大衣、混紡。洗滌針織品時，由於繩結構鬆散，易形成氣泡，應減少洗滌劑用量。
快洗 59分鐘	快速洗滌少量不太髒的衣物。
牛仔布	專為牛仔衣物設計。
混合	棉麻織物及合成纖維織物混洗。
20℃	可以在 20℃ 的標稱溫度下清洗輕度污垢的棉質衣物。
嬰兒	洗嬰兒衣物，可以使嬰兒穿的更乾淨，並且漂洗效果更好，保護嬰兒皮膚。
羽絨	相比於棉質洗衣程序，利用洗衣筒輕柔轉速及更高水位，從而保護羽絨材質。
羊毛	手洗或機洗羊毛或高級羊毛紡織品。這種特別溫和的洗滌程式可防止縮水，暫停時間較長（織物在洗滌液中靜置）。
脫水	脫水並排出水。
節能 40-60	可以在同一程式內清洗可在 40℃ 或 60℃ 洗滌的正常污漬的棉質衣物。
潔桶	本機專為清潔滾筒和管道而設。採用 90℃ 高溫殺菌，使衣物洗滌更環保。用戶可根據需要定期運行此程式。
運動服	清洗運動服。

● 注意

- 僅供參考，以實物為準。

選項

程式	預設溫度 (°C)	預設脫水轉速 (轉/分)	其他功能
		1400 (顯示14-)	
快洗 15分鐘	冷	800 (顯示800)	🕒, 👑,
合成纖維	40	1200 (顯示12-)	🕒, ⏴, 👑, 🔄, ☁,
20°C	20	1000 (顯示10-)	🕒, ⏴, 👑,
節能 40-60	--	--	🕒,
羊毛	冷	600 (顯示600)	🕒, 👑,
羽絨	40	800 (顯示800)	🕒, 👑,
脫水	--	1000 (顯示10-)	🕒,
潔桶	90	--	🕒,
運動服	20	800 (顯示800)	🕒, ⏴, 👑,
牛仔布	30	800 (顯示800)	🕒, ⏴, 👑, 🔄, ☁,
嬰兒	60	1000 (顯示10-)	🕒, ⏴, 👑, 🔄, ☁,
混合	40	1000 (顯示10-)	🕒, ⏴, 👑, 🔄, ☁,
棉質	40	1000 (顯示10-)	🕒, ⏴, 👑, 🔄, ☁,
快洗 59分鐘	30	1000 (顯示10-)	🕒, 👑, 🔄, ☁,

● 注意

- 該表列出了各程式的可調整選項。

Spin
脫水

脫水（脫水速度）

需要時，可按下「脫水」按鈕按以下順序調節脫水轉速：0-400-600-800-1000-1200-1400。

Delay
預約

預約

1. 選擇一個程式。
2. 按「轉速」鍵 3 秒可選擇預約時間 0-24H。
3. 按下「啓動 / 暫停」鍵開始預約運行。



選擇程式



設定時間



啓動

如需取消預約功能，請在程式開始前按「轉速」鍵 3 秒，直到顯示屏顯示 0H。如果程式已經開始，請關閉洗衣機，再重新開啓，然後選擇新的程式。



預洗

該程式是主洗滌周期開始前的額外洗滌功能，能够增强洗衣機的洗滌性能。

注意：需要將洗滌劑添加到洗滌劑分配器「盒 I」中。




額外漂洗

選擇此功能後，衣物將額外漂洗。

Speed
轉速

轉速（轉速快洗）

按下「轉速」按鈕可縮短洗衣時間，按下按鈕後，「」圖案會亮起，如需取消，再按一次。此功能只適用於合成纖維、牛仔布、嬰兒、混合、棉質和快洗59分鐘。

Temp
溫度

溫度

需要時，可按下「溫度」按鈕按以下順序調節洗滌溫度：
冷 -20°C -30°C -40°C -60°C -90°C。



我的設定

記憶常用程式。

選擇程式並設定選項後，在開始洗滌前按住【溫度】按鈕 3 秒。

預設設定程式為「棉質」。



兒童鎖

為避免兒童誤操作。



按住【功能】鍵 3 秒，直到蜂鳴器發出嗶聲。
兒童鎖指示燈亮起。



小心

兒童鎖啟動後，顯示屏會交替顯示「CL」和剩餘時間。

此時如果按其他鍵，兒童鎖指示燈將閃爍。

程式結束後，顯示屏將交替顯示「CL」和「End」。

兒童鎖會禁用控制面板中的所有功能，但兒童鎖按鈕和關閉功能除外！

關閉設備後，兒童鎖不會自動解除。

只有按下該按鈕才能解除兒童鎖！

選擇下一個程式前，先解除兒童鎖！



關閉蜂鳴器。



選擇程式



*

按住【脫水】鍵 3 秒，蜂鳴器靜音。

要啟用蜂鳴器功能，再次按下按鍵 3 秒鐘。設備將一直保持該設定，直到再次重設。



小心

- 蜂鳴器功能靜音後，聲音將不再被啟動。



蒸氣

蒸氣功能可配合快洗59分鐘、棉質、混合、嬰兒及牛仔布洗衣程序，透過蒸氣來殺死細菌並去除異味。





中途添衣

該操作可以在洗滌過程中執行。

滾筒仍在滾動時，滾筒內有大量高溫水。

這種狀態並不安全，請不要強行打開洗衣機門。

長按  鍵 3 秒添衣，並啟動「中途添衣」功能。按照以下步驟進行：

1. 等待滾筒停止轉動。
2. 門鎖解鎖。
3. 添放衣物後關門，然後按下  按鈕。



小心

- 當水位超過內筒邊緣或溫度較高時，切勿中途添衣。

清潔和維護

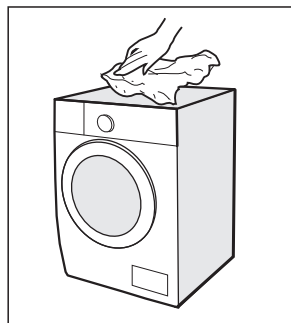
清潔和保養

⚠ 警告

- 清潔和維護設備前，拔下設備電源並關閉水龍頭。
- 清潔產品時，切勿將手、腳或手臂伸入機箱底部，以防劃傷。

清潔機身

對洗衣機進行適當的維護可以延長其使用壽命。必要時，可用稀釋的非研磨性中性洗滌劑清潔表面。如有水溢出，應立即用毛巾擦掉。切勿使用尖銳物品清洗設備。



⚠ 小心

- 切勿使用研磨劑或腐蝕劑。如甲酸 / 其稀釋溶劑或類似物質（酒精或化學產品等）。

清潔滾筒

金屬物品在滾筒內留下的任何鏽跡必須立即使用無氯洗滌劑清除。切勿使用鋼絲球清潔滾筒！

● 注意

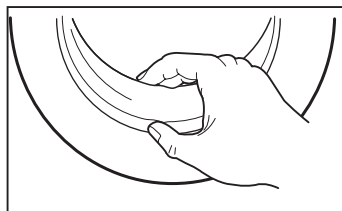
- 清潔滾筒時，將衣物遠離設備。

清洗門封和玻璃

每次洗滌完成後，擦拭玻璃和門封，去除纖維和汙漬。如果線頭堆積，可能會導致漏水。

每次洗滌完成後，取出門封中的硬幣、鈕扣和其他物品。

每月清潔一次門封和玻璃，確保洗衣機正常運行。

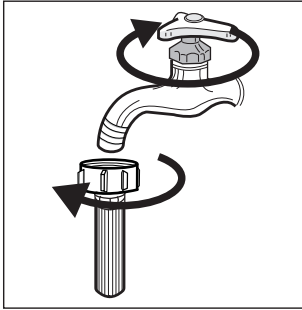


清潔進水過濾器

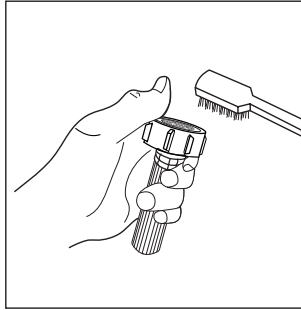
●注意

- 水流減少表明過濾器需要清潔。

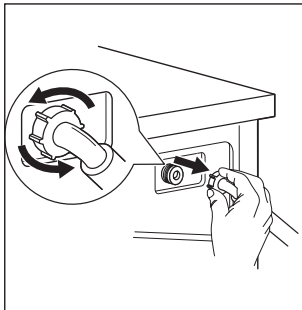
1. 關閉水龍頭，拆下供水軟管。



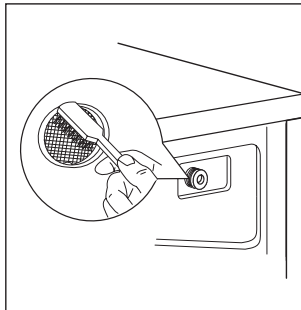
2. 使用刷子清潔過濾器。



3. 從設備背面擰下供水軟管。
用尖嘴鉗拔出過濾器。




4. 用刷子清潔過濾器。

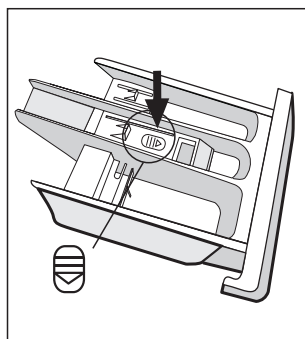


5. 將過濾器重新安裝到進水口，並重新連接供水軟管。
6. 每 3 個月清潔一次過濾器，確保設備正常運行。

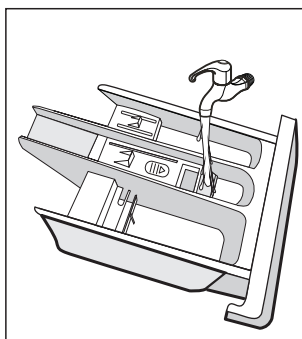
清潔洗滌劑分配器

- 按下柔順劑蓋上的釋放按鈕「」，然後將分配器盒從凹槽中拉出。
- 將柔順劑蓋從分配器盒上取下後，用水清洗這兩個部件。
- 用刷子清潔凹槽內部。
- 裝回柔順劑蓋，並將分配器盒推回凹槽。

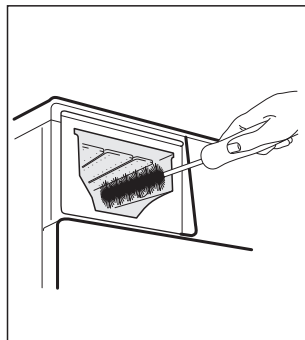
1. 按下釋放按鈕，取下分配器盒



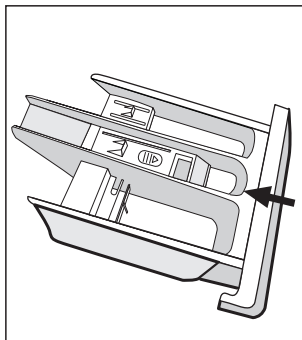
2. 用水清洗分配器盒和柔順劑蓋



3. 用軟刷清洗凹槽



4. 將分配器盒推回原位



● 注意

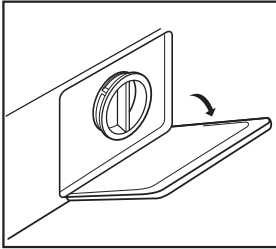
- 切勿使用研磨劑或腐蝕劑清潔塑膠零件。
- 每 3 個月清理一次洗滌劑分配器，以確保設備正常運行。

清潔排水泵濾網

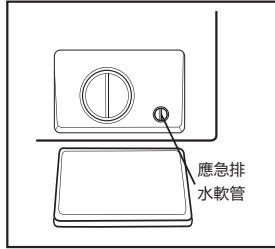
警告

- 確保洗衣機已經完成洗滌程式並排空。清潔排水泵濾網之前，先關閉電源並拔掉插頭。
- 小心熱水。等待水冷卻下來。當心燙傷！
- 每3個月定期清潔過濾器，確保設備可正常運行。

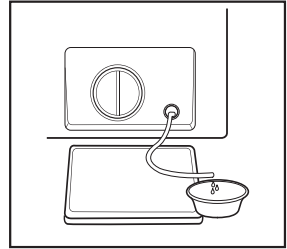
1. 打開排水泵濾網蓋



2. 旋轉 90°C 並拉出緊急排水喉，並取下管蓋



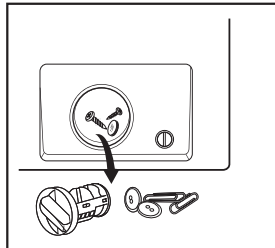
3. 水排乾後，重新安裝排水管



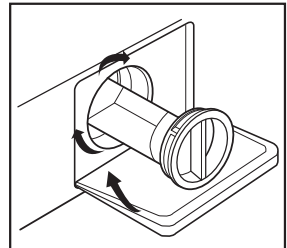
4. 逆時針旋轉打開濾網



5. 清除多餘物質



6. 小心地重新插入濾網，並順時針擰緊下蓋帽



小心

- 設備在特定程式下運行時，排水泵內可能會有熱水。洗滌程式運行時，不要移除泵蓋。先等待程式完成，然後取出設備內衣物，再進行操作。裝回排水泵濾網蓋時，確保排水泵濾網已重新擰緊。

故障排除

當設備出現問題時，請按照下表檢查是否可以解決問題。如果問題仍然無法解決，請聯繫信興電器服務中心有限公司。

描述	可能原因	解決方案
設備無法啓動	門未關好。衣服被卡住。	關好門，重新啓動。 檢查衣物。
門打不開	安全保護被啓動。	斷開電源並重新啓動。
漏水	連接不夠緊固。	檢查並緊固進水管。 檢查並清潔出水軟管。
洗滌劑分配器中殘留洗滌劑	洗滌劑受潮和 / 或凝結。	清洗並擦乾洗滌劑分配器。
指示燈或屏幕不亮	PC 板或線束存在連接問題。	關閉電源，檢查電源插頭是否連接正確。
異常噪聲	固定螺栓仍在原位。 地板不實或不平。	檢查是否已拆除固定螺栓。 確保設備安裝在堅實平整的地板上。

故障代碼

描述	可能原因	解決方案
E30	門未關好	關好門，重新啓動。
E10	清洗程式期間的注水問題。	檢查水壓是否足夠高。 拉直水管。 清洗進水閥濾網。
E21	排水超時	檢查排水管是否堵塞。
E12	水溢出	重新開機設備。
EXX	其他	重新開機設備。如果問題仍然存在，請聯繫信興電器服務中心有限公司。

棄置和回收

環境合規重要說明

2018年12月31日起，被棄置受管制電器處置管制、進出口管制及堆填區棄置禁令正式實施。任何人貯存、處理、再加工或循環再造被棄置受管制電器，均須取得廢物處置牌照；輸入及輸出被棄置受管制電器均須有許可證。堆填區及其他指定廢物棄置設施(例如廢棄轉運站)則不會再接收和處置被棄置受管制電器。



● 特別聲明

1. 以上資料已經過核對；如有任何印刷錯誤或內容方面的誤解，本公司將保留解釋權。
2. 本產品若有技術改進，會編進新版使用手冊中，恕不另行通知；產品外觀及顏色如有改動，則以實物為準。
3. 用戶如需要電子版使用手冊，請致電信興電工工程有限公司熱線查詢：2861 2767。

● 售後服務

由購買日期起之一年保修期內，經信興電器服務中心有限公司之服務人員證實乃在正常使用之情況下發生者，本公司將提供免費修理及更換零件。經更換之任何損壞零件，將歸屬本公司。保修範圍不包括修理或更換產品之附件、電源線及機殼等。如有需要服務時，用戶須另付費用。用戶請於維修時出示購買收據 / 換購收據及保修證，如有任何疑問，請致電信興電器服務中心有限公司熱線查詢：2406 5666。

如發生以下任何情況，須立即關閉電源並聯絡信興電器服務中心有限公司。

- 斷路器經常跳掣或保險絲常被燒斷。
- 水或異物意外進入洗衣機內。
- 操作時發出異常聲音。

信興電工工程有限公司

SHUN HING ELECTRIC WORKS & ENGINEERING CO., LTD

辦公室：香港九龍尖沙咀東部麼地道 67 號半島中心 9 樓

OFFICE: 9/F, PENINSULA CENTRE, 67 MODY ROAD, TSIMSHATSUI EAST,
KOWLOON, HONG KONG

電話 TEL: (852) 2861 2767

傳真 FAX: (852) 2865 6706

網址 WEBSITE: www.shew.com.hk 電郵 EMAIL: shew@shunhinggroup.com

保養及維修 MAINTENANCE AND REPAIR SERVICE

信興電器服務中心有限公司

SHUN HING ELECTRIC SERVICE CENTRE LTD.

辦公室：香港新界葵涌勝耀街2號信興中心11樓

OFFICE: 11TH FLOOR, SHUN HING CENTRE, 2 SHING YIU STREET, KWAI CHUNG, NEW
TERRITORIES, HONG KONG

電話 TEL: (852) 2406 5666

傳真 FAX: (852) 2408 0316

網址 WEBSITE: www.shesc.com

消耗品/附件銷售熱線 CONSUMABLES/ ACCESSORIES SALES HOTLINE

電話 TEL: (852) 2406 5666

客戶服務中心 CUSTOMER SERVICE CENTRES

香港新界葵涌勝耀街2號信興中心1樓

1ST FLOOR, SHUN HING CENTRE, 2 SHING YIU STREET, KWAI CHUNG, NEW
TERRITORIES, HONG KONG

電話 TEL: (852) 2406 5439

傳真 FAX: (852) 2408 1389

澳門慕拉士大馬路149號激成工業大廈(第一期)2樓F座

Avenida de Venceslau de Morais, No. 149, 2 andar - F, Edf, Industrial Keck
Seng (Bloco 1), Macau

電話 TEL: (853) 2836 2928

傳真 FAX: (853) 2833 6405

有關最新之客戶服務中心資訊，請參閱信興服務中心網址：www.shesc.com或致電維修服務熱線查詢。

For the latest information of customer service centres, please visit www.shesc.com or call us at our hotline.

