



SINCE 1909
JAPAN

KDK Company, Division of PES

Head Office | 4017, Takaki-cho, Kasugai, Aichi, Japan
Website | <http://kdk.jp>



SHUN HING GROUP
信興集團
SINCE 1933

總代理 Sole Agent

信興電工工程有限公司
SHUN HING ELECTRIC WORKS AND ENGINEERING CO., LTD.

辦公室 Office | 香港九龍尖沙咀東部加連威老道98號東海商業中心601室
Room 601, East Ocean Centre, 6/F., 98 Granville Road,
Tsimshatsui East, Kowloon, Hong Kong

電話 Tel | (852) 2861 2767

傳真 Fax | (852) 2885 6706

網址 Website | www.shew.com.hk

電郵 E-mail | shew@shunhinggroup.com

保養及維修 Maintenance and Repair Service

信興電器服務中心有限公司
SHUN HING ELECTRIC SERVICE CENTRE LTD.

辦公室 Office | 香港新界葵涌葵耀街8號信興中心19樓
19th Floor, Shun Hing Centre, 8 Shing Yiu Street,
Kwai Chung, New Territories, Hong Kong

電話 Tel | (852) 2406 5666

傳真 Fax | (852) 2408 0316

網址 Website | www.shunhing-service.com

• 由於印刷條件，實際顏色與本目錄會稍有差異。
Due to printing conditions, the actual colour may vary slightly from those shown.
• 規格如有變更，恕不另行通知。
Specifications are subject to change without prior notice.

CAT-KTV1109
Printed in Hong Kong 01.12



SINCE 1909
JAPAN



40BEAH

浴室寶 Thermo Ventilator 浴室換氣暖風機



SINCE 1909
JAPAN

日本百年通風專家KDK The Specialist of ventilating products—KDK

源自日本、擁有百年歷史的通風專家KDK，一直致力為你提高生活水平，提供一個清新、舒適、優質的生活環境。結合多年來的經驗，KDK不斷創造出優質、可靠的各類型通風產品，除提供為人熟悉的抽氣扇外，還有「浴室寶」浴室換氣暖風機、電風扇、抽濕機、抽油煙機、乾手機、風閘等通風產品。

A Japanese brand with history over 100 years, KDK is striving to create a fresh and comfortable living environment that makes people feel good. Accumulating experience from year to year, KDK endeavours to research and develop various types of quality and reliable ventilation products: for instance, thermo ventilators (bathroom dryer and heater), ventilating fans, electric fans, dehumidifiers, range hoods, hand dryers and air curtains.



家居新潮流 浴室新享受 Comfortable bathroom with new trend

KDK 將 PTC (正值溫度系數) 及鹵素加熱原理，運用在已有百年製作經驗的通風系統上，結合成擁有性能卓越、持久耐用的浴室換氣暖風機「浴室寶」，創造浴室舒適環境新境界。

KDK applies PTC (Positive Temperature Coefficient) and Halogen heating on its hundred-year ventilating system experience to its multi-functional and durable Thermo Ventilator. It creates a new, comfortable and decent bathroom environment for modern families.

目錄

功能介紹 Features	暖氣功能 Heating	3
	換氣功能 Ventilation	
	乾衣功能 Clothes Drying	4
	循環功能 Circulation	
	渦輪扇葉設計 Sirocco Fan	5
	安全可靠 Safety Concern	
產品資料 Product Information	抗菌過濾網 Alleru-buster Filter	6
	簡易安裝 Easy Installation	
	40BEAH	7
	40BDAH	9
	40FBFH	11
	30BGAH	13
	27BGAH	15
功能比較 Functions Comparison		17
操作比較 Operation Mode Comparison		18
安裝指引 Installation Guide		19
浴室通爽話你知 Knowledge Sharing		21

暖氣功能 Heating



浴室寶利用PTC或鹵素發熱的技術——能在短時間內提升室內溫度，令你及家人在冬天沐浴時享受溫暖舒適的環境，減低着涼的機會，保障家人健康。



Applying PTC (Positive Temperature Coefficient) or Halogen technology, KDK Thermo Ventilator can warm your bathroom instantly and provides you a comfortable bathing experience.

即時提升溫度 環境頓變舒適
Instant warm up to comfortable condition

(只適用於40BEAH)
(40BEAH only)

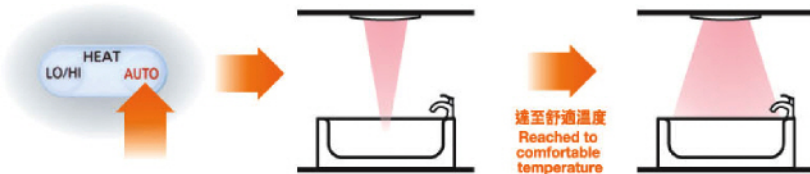
送風模式 / 送風方向
AIR MODE / AIR DIR.

集中
SPOT

自動
AUTO

擴散
WIDE

自動
AUTO



換氣功能 Ventilation



與其他抽氣扇一樣，浴室寶能有效地抽出不潔空氣和氣味，除去沐浴時所帶來的濕氣，有效地減少霉菌在浴室內生長的机会。浴室寶的設計可配合連續24小時換氣運作，令浴室時時刻刻充滿新鮮空氣，保持潔淨清爽。

KDK Thermo Ventilator can exhaust odor from the bathroom effectively. It can also restrict the growth of mold, mildew & mite by continued operation of 24 hours for this ventilation function.



乾衣功能 Clothes Drying



只需將衣物掛在浴室寶下並開啟浴室寶，循環氣流便會迅速把衣物弄乾。PTC及鹵素加熱型號均具有卓越的乾衣功能。(27BGAH除外)

104^{*1}
分鐘 mins.

結果 Result
可於104分鐘把衣服弄乾

而所需電費^{*2}只需\$4.2

It takes only 104 minutes to dry the clothes and the electrical charge^{*2} just costs \$4.2.



Just simply hang your clothes under the Thermo Ventilator and switch it on, circulated airflow will dry your clothes thoroughly. Both PTC and Halogen type ventilators have excellent performance in clothes drying. (except 27BGAH)

浴室寶運作模式：乾燥功能
Operation mode of PTC type: "Dry-hot" mode

浴室面積：1.6米 x 1.6米 x 2.3米
Area of bathroom: 1.6m x 1.6m x 2.3m

浴室氣溫：20°C
Temperature: 20°C

濕潤衣服：3.5公斤
Weight of wet clothes: 3.5kg

浴室濕度：60%
Humidity: 60%

*1 40BEAH型號之測試結果。乾衣時間視乎衣物質料而有所不同。配合最新送風角度，乾衣效率得以大大提升。The testing result of 40BEAH. Clothes drying performance may vary with different clothes materials. With the newly advanced air direction, the clothes drying performance is greatly increased.

*2 電費 = 每度電(HK\$1/千瓦小時) x 消費電功率(千瓦) x 時間(小時)
Electrical charge = Electrical Rate(HK\$1/kWh) x Power Consumption(KW) x Time(hr)

循環功能 Circulation



配合靜音設計，當夏天使用浴室時，浴室寶可作風扇使用，即使在狹窄的浴室中亦可感受清涼感覺，保持浴室內空氣流通。(27BGAH除外)

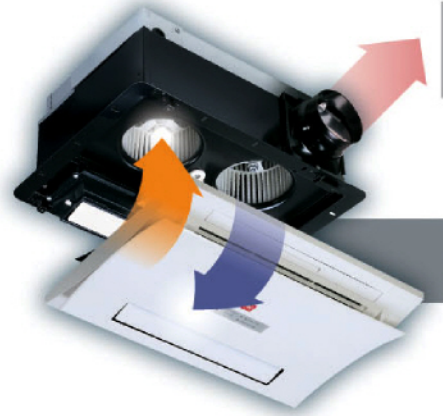
With low noise design, KDK Thermo Ventilator can act as an electric fan and let you feel cool in hot summer. (except 27BGAH)



渦輪扇葉設計 Sirocco Fan



採用渦輪扇葉設計，特別適合導風管安裝，可達至高靜壓效果，讓室內空氣循環得更好。



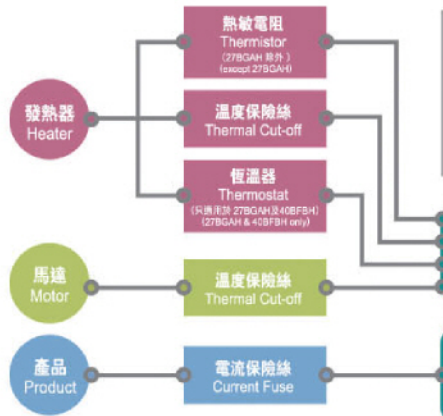
Sirocco fan provides high static pressure. With KDK Thermo Ventilator, your bathroom can have a good circulation of air.

室內空氣 Room air 暖或涼風 Warm or cool air 排放室外 Exhaust to outdoor

安全可靠 Safety Concern



浴室寶備有熱敏電阻、自動溫度控制等多層安全保護裝置，確保浴室寶不會因溫度過熱或電流過大而發生危險，保障家居安全。另外，除外殼以金屬製造外，面罩及過濾網均由耐燃物料製作而成，絕對安全可靠。由於浴室寶安裝在天花板上，相對一般家用座地式暖爐，使用時既不怕被電線拉倒，也不怕觸碰熨熱表面，方便易用。



Thermo Ventilator apply multi level safety protection including thermistor, thermal cut-off and current cut-off devices to ensure automatically cut-off the operation in case of over-heat and over-current. Apart from that, we apply metallic casing as well as fire-retardant material made louver and filter to further ensure your safety. Compared with floor-stand heater, the Thermo Ventilator is mounted on the ceiling which keep your family safe by getting rid of stumbling over wiring and touching the hot surface.

當溫度過熱時，切斷電源
Cut-off power supply when over-heat

當電流過大時，切斷電源
Cut-off power supply when over-current



抗菌過濾網 Alleru-buster Filter



備有抗菌過濾網。在易滋生霉菌的浴室中起到抗菌作用，帶給你一個健康和乾淨的環境。(40BFBH及27BGAH除外)

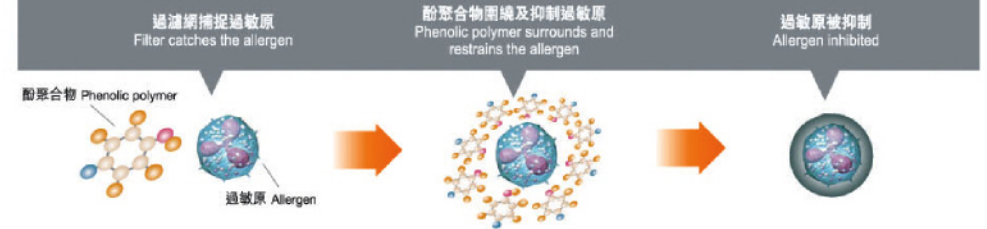


Equipped with "alleru-buster filter", which purifies the air inside the bathroom that maintains a healthy and clean environment for YOU. (except 40BFBH & 27BGAH)

99%
抑制 Inhibit

使用抗菌過濾網裝置能抑制99%細菌殘存率
Bacteria survival rate is inhibited to 99% with alleru-buster

抗菌過濾網裝置抑制過敏原 Alleru-buster inhibits allergens

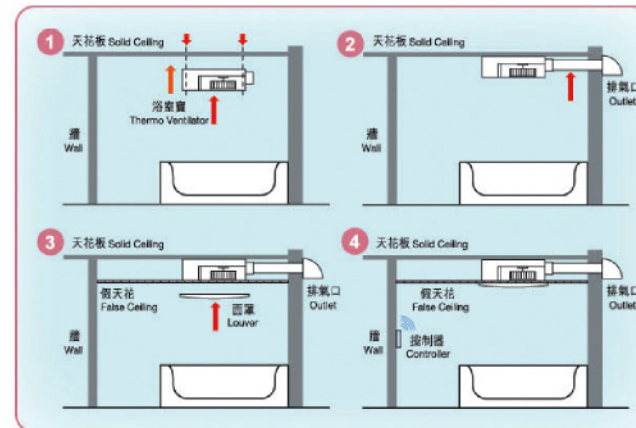


- 「家庭健」兒茶素抑制病菌 Green Tea Catechin inhibits viruses
- 抗菌酵素抑制病菌 Anti-Bacteria Enzyme inhibits bacteria

簡易安裝 Easy Installation



只需簡單四個步驟，便可於浴室內安裝浴室寶，方便快捷。
With only several steps, it allows a convenient and easy installation.



- 1 利用柱桿螺絲，將浴室寶安裝於天花板上，並連接電源。
To mount the product on the ceiling by anchor bolt and connect wiring to power supply
- 2 連接管道及管罩
Connect ductwork and pipe hood
- 3 安裝假天花板並固定面罩
Set the false ceiling and fix the louver to the product
- 4 於牆上安裝無線或有線控制器
Fix the wireless or wired controller.

高級型 Deluxe Type

40BEAH

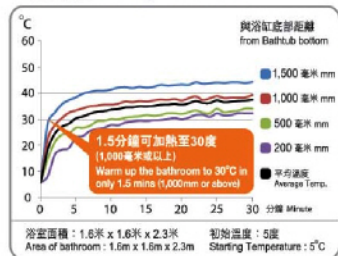
PTC 系列 • PTC Series

全方位速暖 創造舒適浴室空間 Warm up whole bathroom comfortably

40BEAH擁有的多角度大範圍的自動送風，送出更高效暖風，溫暖浴室每個角落，降低室內不同區域的溫差，防止溫差造成人體體溫失衡，從頭到腳盡享溫暖舒適享受。

40BEAH empowered wide range and flexible air direction, which can warm up whole bathroom evenly. Allowing you to enjoy a warm bathing experience.

加熱效能 Heating Performance



乾衣功能 Clothes Drying

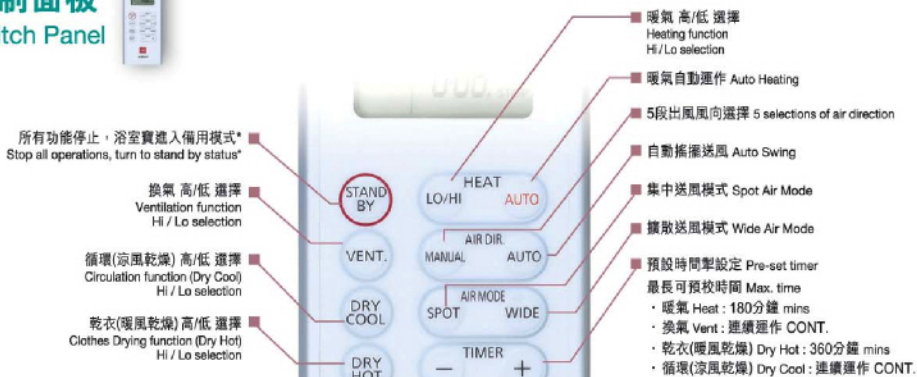


- 2,450W 高效能 PTC, 強勁速暖, 快速乾衣
2,450W high efficiency PTC, warm up bathroom and dry clothes speedily
- 自動搖擺送風模式
Auto swing mode

浴室面積: 1.6米 x 1.6米 x 2.3米
Area of bathroom: 1.6m x 1.6m x 2.3m
浴室氣溫: 20°C
Temperature: 20°C
濕潤衣重: 3.5公斤
Weight of wet clothes: 3.5kg
浴室濕度: 80%
Humidity: 80%



控制面板 Switch Panel



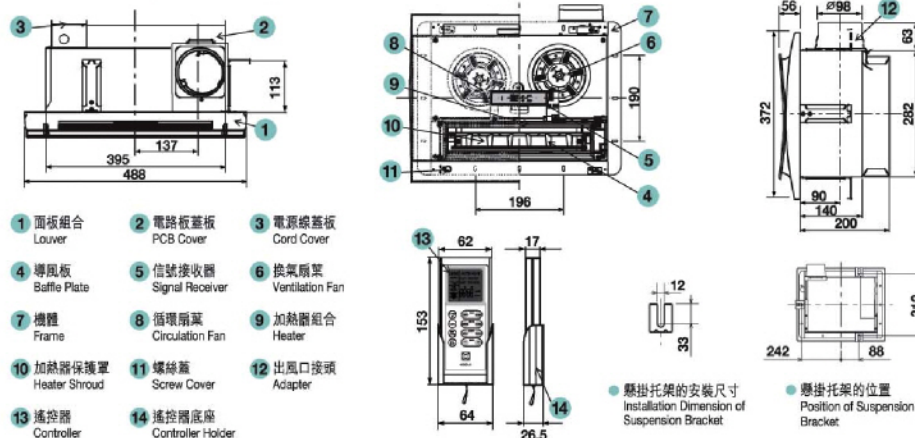
* 當按下STAND BY停止, 扇葉仍會運轉約20秒。
The fan will continue to operate around 20 seconds after turn off all operations.

送風方向 / 模式 Air Direction / Modes

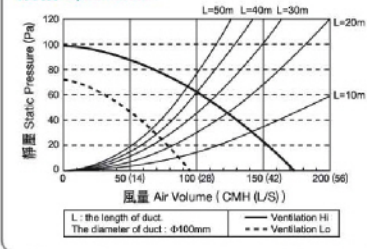
集中送風 Spot Air Mode 擴散送風 Wide Air Mode 多角度大範圍送風 The flexibility of Air Direction



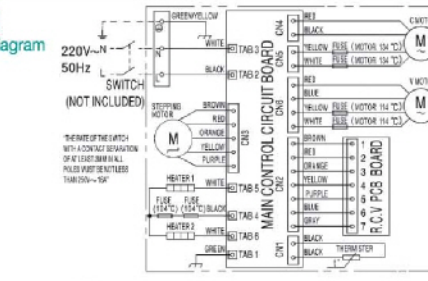
尺寸 Dimension [單位unit: 毫米 mm]



規格 Specification



走線圖 Wiring Diagram



額定電壓 Rated Voltage	額定頻率 Rated Frequency	額定輸入 總功率 Rated Power Consumption	建議供應 電源電流 Recommended Power Source	耗電量 Power Consumption 最高 Max. / 換氣 Vent.	風量 Air Volume 換氣 Vent. / 循環 Dry Cool	噪音水平 Noise Level 換氣 Vent. / 暖氣 Heat	淨重 Net Weight	安裝孔尺寸 Installation Hole Size	導管直徑 Duct Diameter	扇葉直徑 Blade Diameter	扇葉數量 No. of Blade	馬達數量 No. of Motor
伏特 V	赫茲 Hz	瓦特 W	A	瓦特 W	每小時立方米 CMH	分貝 dB(A)	千克 kg	毫米 (吋) mm (inch)	毫米 (吋) mm (inch)	毫米 mm		
220	50	2,450	16	2,450 / 23	175 / 170	36 / 46	8.5	290 x 400 (11.42 x 15.75)	100 (4)	150	2	2

標準型 Standard Type

40BDAH

PTC 系列 • PTC Series

高效能PTC有效溫暖整個浴室 Efficient PTC warm up your bathroom instantly

40BDAH使用2,450W PTC強勁發熱器，加上備有雙扇葉、雙摩打，令暖氣、乾衣、換氣及循環功能更加出色。

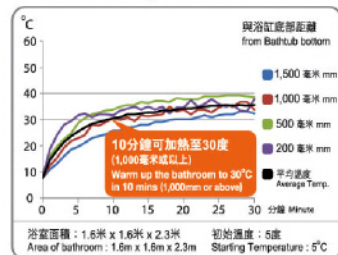
Using 2,450W PTC and equipped with double fan and double motor, enhancing 40BDAH's performance on heating, clothes drying, ventilation and circulation.



珍珠白色 Pearl White



加熱效能 Heating Performance



乾衣功能 Clothes Drying

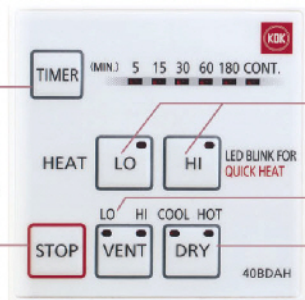


• 2,450W 高效能 PTC，強勁速暖
2,450W high efficiency PTC, warm up bathroom speedily

• 65度出風角度
Effective Air Grille at 65°

浴室面積：1.6米 x 1.6米 x 2.3米 Area of bathroom: 1.6m x 1.6m x 2.3m
濕潤衣重：3.5公斤 Weight of wet clothes: 3.5kg
浴室氣溫：20°C Temperature: 20°C
浴室濕度：60% Humidity: 60%

控制面板 Switch Panel



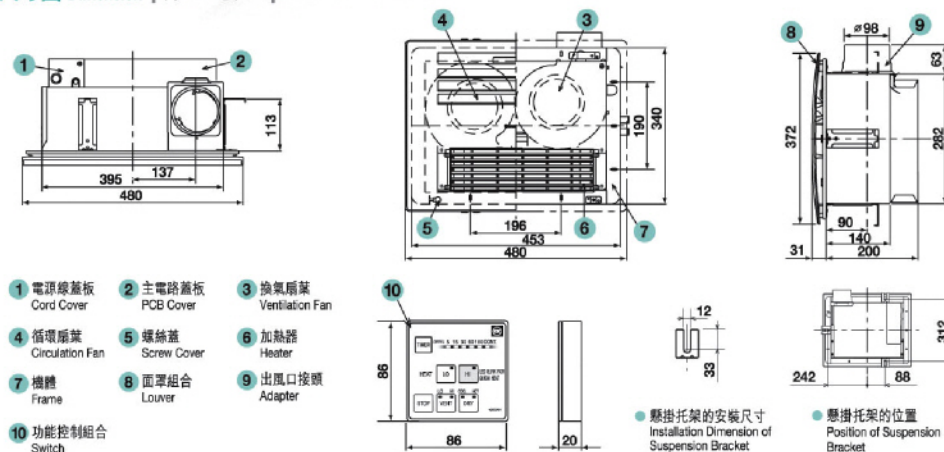
多段預設時間擊設定 Pre-set timer
最長可預校時間 Max. time
• 暖氣 Heat: 180分鐘 mins
• 換氣 Vent: 連續運作 CONT.
• 乾衣(暖風乾燥) Dry Hot: 180分鐘 mins
• 循環(涼風乾燥) Dry Cool: 連續運作 CONT.

所有功能停止*，浴室實進入備用模式
Stop all operations*, turn to stand by status

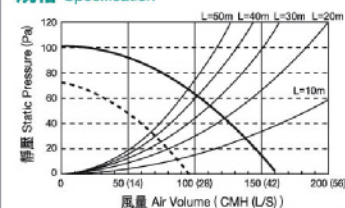
暖氣高/低選擇 Heating function HI/Lo selection
換氣高/低選擇 Ventilation function HI/Lo selection
循環(涼風乾燥) / 乾衣(暖風乾燥) 選擇 Circulation function (Dry Cool) / Drying function (Dry Hot)

*當按下STOP後，扇葉仍會運轉約20秒。
The fan will continue to operate around 20 seconds after turning off all operations.

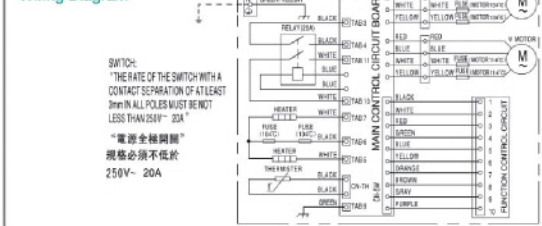
尺寸圖 Dimension | 單位unit: 毫米 mm



規格 Specification



走線圖 Wiring Diagram



額定電壓 Rated Voltage	額定頻率 Rated Frequency	額定輸入 總功率 Rated Power Consumption	建議供應 電源電流 Recommended Power Source	耗電量 Power Consumption 最高 Max. / 換氣 Vent.	風量 Air Volume 換氣 Vent. / 循環 Dry Cool	噪音水平 Noise Level 換氣 Vent. / 暖氣 Heat	淨重 Net Weight	安裝孔尺寸 Installation Hole Size	導管直徑 Duct Diameter	扇葉直徑 Blade Diameter	扇葉數量 No. of Blade	馬達數量 No. of Motor
伏特 V	赫茲 Hz	瓦特 W	A	瓦特 W	每小時立方米 CMH	分貝 dB(A)	千克 kg	毫米 (吋) mm (inch)	毫米 (吋) mm (inch)	毫米 mm		
220	50	2,450	16	2,450 / 21	160 / 185	36 / 46	9.5	290 x 400 (11.42 x 15.75)	100 (4)	145	2	2

*40BDAH需使用隨機附送的6米長10芯線路連接機體及控制器。6 metre long 10-wire Controller Card (included) should be used for the connection between 40BDAH and controller.

暖光型 Halogen Type

40BFBH

鹵素加熱型號 • Halogen Type

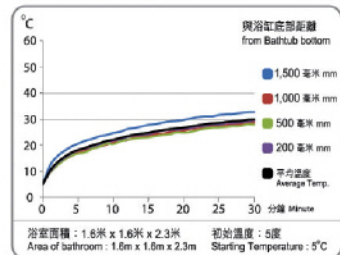
暖光溫熱整個浴室

Heat up the bathroom by warm light

鹵素加熱發出的暖光，可照遍整個浴室，令身體更溫暖。

The light radiates from Halogen heating can shine the bathroom and make you feel warm.

加熱效能 Heating Performance



乾衣功能 Clothes Drying



189分鐘 mins.



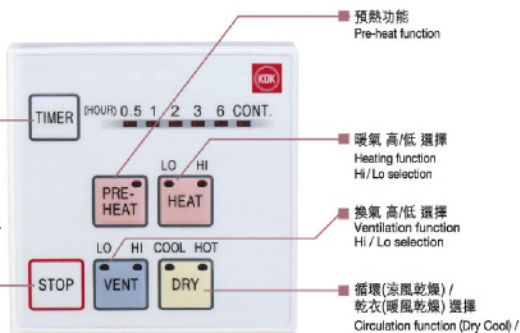
預熱功能 — 鹵素發熱器能預熱整個浴室
 Pre-heat — Halogen heating elements can heat up the bathroom

浴室面積: 1.6米 x 1.6米 x 2.3米 Area of bathroom: 1.6m x 1.6m x 2.3m
 浴室氣溫: 20°C Temperature: 20°C
 濕潤衣重: 3.5公斤 Weight of wet clothes: 3.5kg
 浴室濕度: 60% Humidity: 60%



珍珠白色 Pearl White

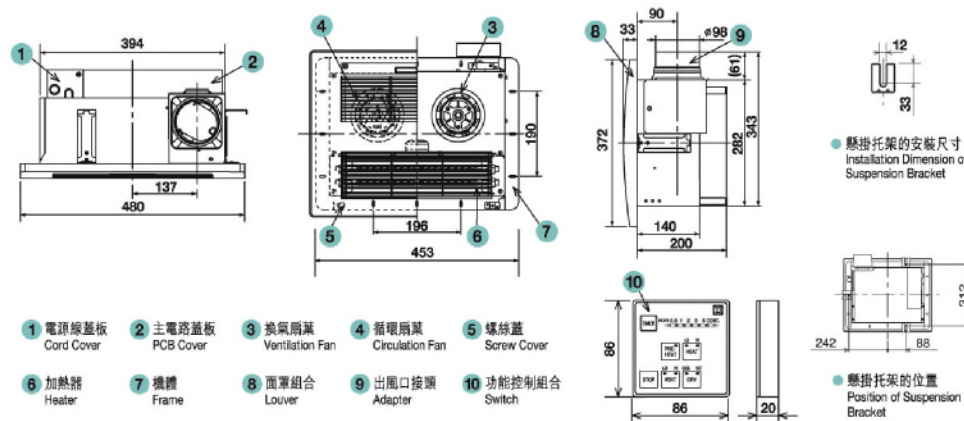
控制面板 Switch Panel



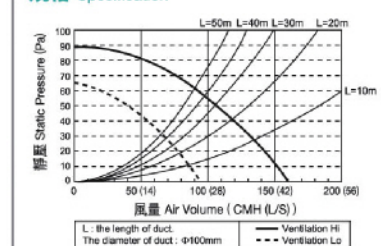
* 當按下 STOP 後, 風扇仍會運轉約 10 秒。
 The fan will continue to operate around 10 seconds after turn off all operations.



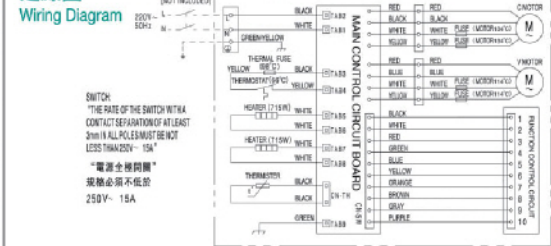
尺寸圖 Dimension | 單位unit: 毫米 mm



規格 Specification



走線圖 Wiring Diagram



額定電壓 Rated Voltage	額定頻率 Rated Frequency	額定輸入 總功率 Rated Power Consumption	建議供應 電源電流 Recommended Power Source	耗電量 Power Consumption 最高 Max. / 換氣 Vent. / 換氣 Vent. / 循環 Dry Cool	風量 Air Volume 換氣 Vent. / 循環 Dry Cool	噪音水平 Noise Level 換氣 Vent. / 暖氣 Heat	淨重 Net Weight	安裝孔尺寸 Installation Hole Size	導管直徑 Duct Diameter	扇葉直徑 Blade Diameter	扇葉數量 No. of Blade	馬達數量 No. of Motor
伏特 V	赫茲 Hz	瓦特 W	A	瓦特 W	每小時立方米 CMH	分貝 dB(A)	千克 kg	毫米 (吋) mm (inch)	毫米 (吋) mm (inch)	毫米 mm		
220	50	1,500	13	1,500 / 21	160 / 210	36 / 39	8.5	290 x 400 (11.42 x 15.75)	100 (4)	145	2	2

* 40BFBH需使用隨機附送的6米長10芯兩頭接線連接機體及控制器。* 6 metre long 10-wire Controller Cord (included) should be used for the connection between 40BFBH and controller.

纖巧型 Slim Type

30BGAH

PTC 系列 • PTC Series

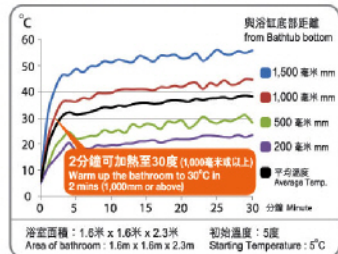
纖巧慳位之選

Compact in size, more space for you

30BGAH的纖巧機身設計，可減省安裝位置之餘，更可給予你全能暖氣、乾衣、換氣及循環功能的享受。

30BGAH offers you a full functions experience on heating, clothes drying, ventilation and circulation while it is slim and compact in size.

加熱效能 Heating Performance



乾衣功能 Clothes Drying



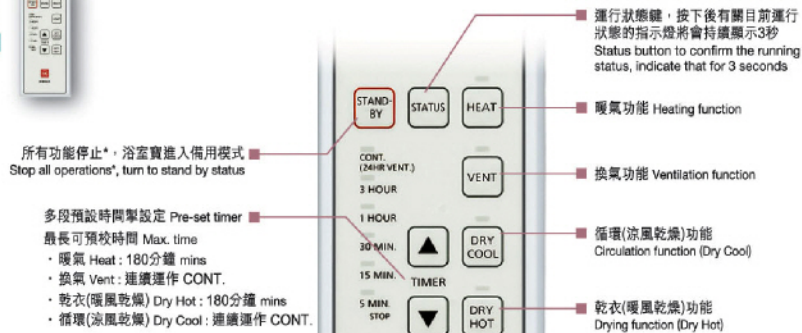
3.5公斤
169分鐘 mins.



- 纖巧慳位之選
Compact in size, free more space
- 可調校送風
Adjustable Air Direction
- 2分鐘速暖
Instant warm in 2 mins

浴室面積: 1.6米 x 1.6米 x 2.3米 浴室氣溫: 20°C
Area of bathroom: 1.6m x 1.6m x 2.3m Temperature: 20°C
濕潤衣服: 3.5公斤 浴室濕度: 60%
Weight of wet clothes: 3.5kg Humidity: 60%

控制面板 Switch Panel



*當按下 STAND BY 停止，風扇仍會運轉約20秒。
The fan will continue to operate around 20 seconds after turn off all operations.



珍珠白色 Pearl White

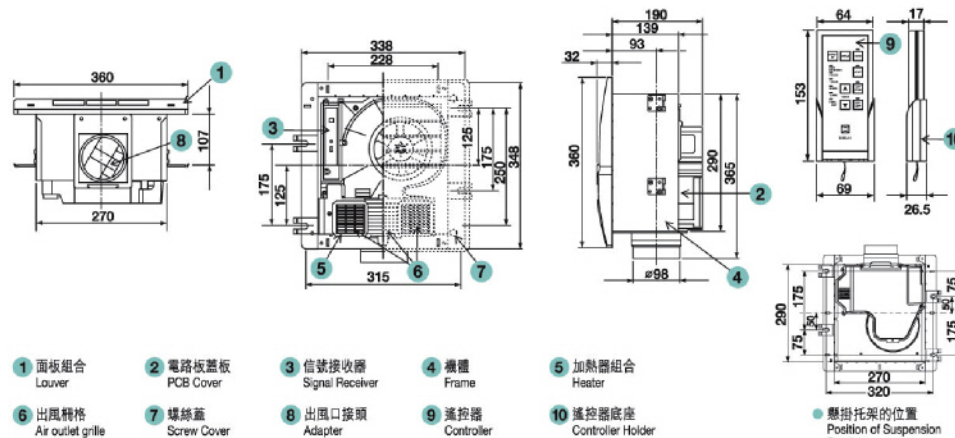
可調校送風 Adjustable Air Direction

根據個人喜好，通過調節左右兩邊出風方向，來選擇集中或擴散送風模式，令您享受更溫暖的沐浴時刻。

Based on your preference, you are allowed to adjust the air direction by the left and right air outlet grilles. It can further provide you with selection of Spot or Wide air modes to ensure the comfort during bath.

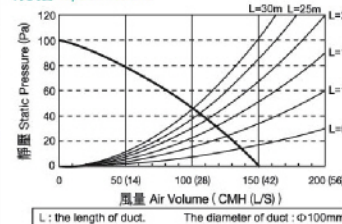


尺寸圖 Dimension | 單位unit: 毫米 mm

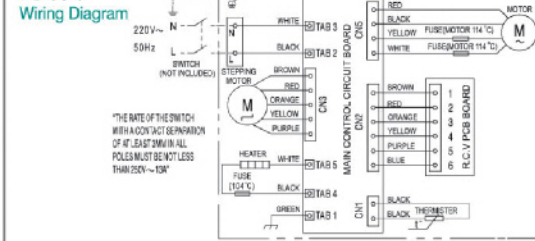


- 1 面板組合 Louver
 - 2 電路板蓋板 PCB Cover
 - 3 信號接收器 Signal Receiver
 - 4 機體 Frame
 - 5 加熱器組合 Heater
 - 6 出風柵格 Air outlet grille
 - 7 螺絲蓋 Screw Cover
 - 8 出風口接頭 Adapter
 - 9 遙控器 Controller
 - 10 遙控器底座 Controller Holder
- 懸掛托架的位置 Position of Suspension Bracket

規格 Specification



走線圖 Wiring Diagram



額定電壓 Rated Voltage	額定頻率 Rated Frequency	額定輸入 總功率 Rated Power Consumption	建議供應 電源電流 Recommended Power Source	耗電量 Power Consumption 最高 Max. / 換氣 Max. / 換氣 Vent.	風量 Air Volume 換氣 Vent. / 循環 Dry Cool	噪音水平 Noise Level 換氣 Vent. / 暖氣 Heat	淨重 Net Weight	安裝孔尺寸 Installation Hole Size	導管直徑 Duct Diameter	扇葉直徑 Blade Diameter	扇葉數量 No. of Blade	馬達數量 No. of Motor
伏特 V	赫茲 Hz	瓦特 W	A	瓦特 W	每小時立方米 CMH	分貝 dB(A)	千克 kg	毫米 (吋) mm (inch)	毫米 (吋) mm (inch)	毫米 mm		
220	50	1650	13	1650 / 30	150 / 170	39 / 47	4.1	300 x 300 (11.81 x 11.81)	100 (4)	149	1	1

簡約型 Simple Type

27BGAH

PTC 系列 • PTC Series

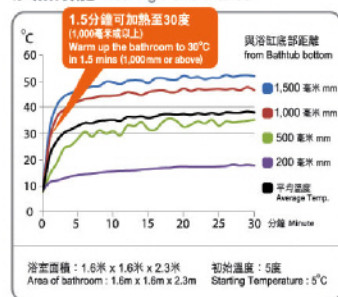
簡易替代現有天花板抽氣扇

Easy to replace existing ceiling mount ventilating fan

如你想享受一個和暖的浴室，你可以KDK新型號浴室寶-27BGAH替代你現有的天花板式抽氣扇，兩者的開孔尺寸一樣，容易替換。

To enjoy heating experience in your bathroom, just replace your existing ceiling mount ventilating fan with KDK new bathroom dryer - 27BGAH, which is equivalent to the hole size and easy to install.

加熱效能 Heating Performance



可調校送風

Adjustable Air Direction



新產品 NEW



珍珠白色 Pearl White



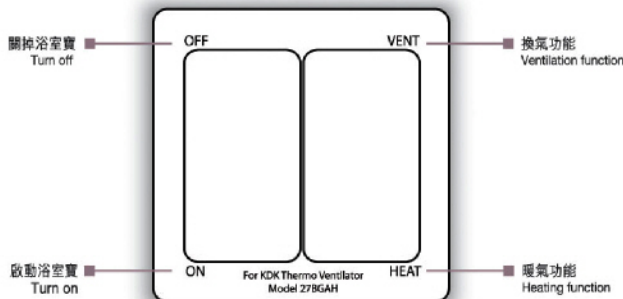
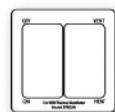
• 簡易取代現有天花板抽氣扇
Easy to replace existing Ceiling Mount Ventilating Fan

• 精簡功能，簡單地提供暖氣或換氣功能
Simple Operation, just Heating or Ventilating

• 可調校送風
Adjustable Air Direction

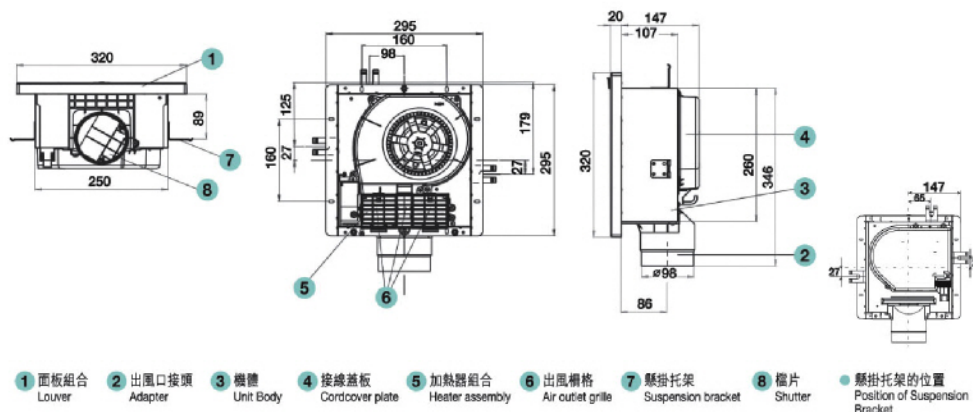
控制面板

Switch Panel

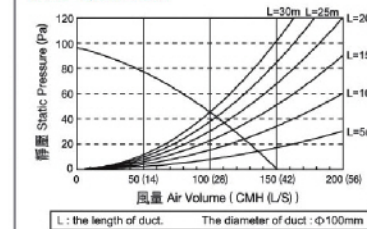


尺寸圖 Dimension

單位unit: 毫米 mm

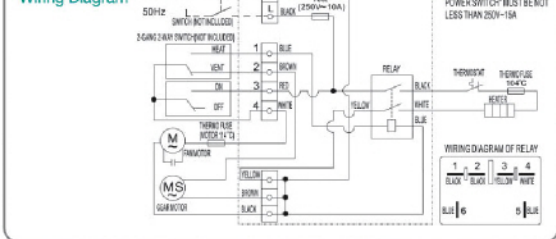


規格 Specification



走線圖

Wiring Diagram



額定電壓 Rated Voltage	額定頻率 Rated Frequency	額定輸入 總功率 Rated Power Consumption	建議供應 電源電流 Recommended Power Source	耗電量 Power Consumption 最高 Max./ 換氣 Vent. 換氣 Vent.	風量 Air Volume 換氣 Vent. 換氣 Vent.	噪音水平 Noise Level 換氣 Vent./ 暖氣 Heat	淨重 Net Weight	安裝孔尺寸 Installation Hole Size	導管直徑 Duct Diameter	扇葉直徑 Blade Diameter	扇葉數量 No. of Blade	馬達數量 No. of Motor
伏特 V	赫茲 Hz	瓦特 W	A	瓦特 W	每小時立方英尺 CMH	分貝 dB(A)	千克 kg	毫米 (吋) mm (inch)	毫米 (吋) mm (inch)	毫米 mm		
220	50	1,330	13	1,330 / 21	150	42 / 46	3.6	270 x 270 (10.64 x 10.64)	100 (4)	150	1	1

* 27BGAH需使用兩位雙控開關(需另購)作開關及控制用途的控制線。
2 Gang 2 Way Switch (sold separately) should be used as the controller of 27BGAH.

* 27BGAH需使用4條符合IEC 60227 01(BV)型的 1.5 mm² 硬型導線(需另購)連接機體及控制線。
4 x 1.5 mm² Switch Cord which complies with IEC 60227 01(BV) (sold separately) should be used for connecting the controller of 27BGAH.

各款浴室寶功能比較 Functions Comparison

	高級型 Deluxe Type 40BEAH	標準型 Standard Type 40BDAH	暖光型 Halogen Type 40BFBH	纖巧型 Slim Type 30BGAH	簡約型 Simple Type 27BGAH
					
發熱器 Heating Element	PTC	PTC	鹵素加熱器 Halogen	PTC	PTC
控制器類型 Remote Type	無線遙控 (隨機附送) Wireless Remote (included)	有線遙控 (隨機附送) Wired Remote (included)	有線遙控 (隨機附送) Wired Remote (included)	無線遙控 (隨機附送) Wireless Remote (included)	兩位雙控開關掣* (需另購) 2 Gang 2 Way Switch* (sold separately)
控制器連接線 Remote Wire	不適用 Not applicable	6米長10芯訊號線 (隨機附送) 6 metre long 10-wire Controller Cord (included)	6米長10芯訊號線 (隨機附送) 6 metre long 10-wire Controller Cord (included)	不適用 Not applicable	4x 1.5 mm ² 硬型導線 (需另購) 4 x 1.5 mm ² Hard Wire Power Cord* (sold separately)
暖氣 Heating	高 / 低 / 自動 HI / Lo / Auto	高 / 低 HI / Lo	高 / 低 HI / Lo	✓	✓
換氣 Ventilation	高 / 低 HI / Lo	高 / 低 HI / Lo	高 / 低 HI / Lo	✓	✓
乾衣 (暖風乾燥) Clothes Drying (Dry Hot)	高 / 低 HI / Lo	✓	✓	✓	不適用 Not applicable
循環 (涼風乾燥) Circulation (Dry Cool)	高 / 低 HI / Lo	✓	✓	✓	不適用 Not applicable
時間掣 (分鐘) Timer (Minute)					
暖氣 Heating	5 - 180	5/15/30/60/180	30/60/120/180/360	5/15/30/60/180	
換氣 Ventilation	5 - 720 / 連續運作 cont.	5/15/30/60/180 / 連續運作 cont.	30/60/120/180/360 / 連續運作 cont.	5/15/30/60/180 / 連續運作 cont.	不適用 Not applicable
乾衣 (暖風乾燥) Clothes Drying (Dry Hot)	5 - 360	5/15/30/60/180	30/60/120/180/360	5/15/30/60/180	
循環 (涼風乾燥) Circulation (Dry Cool)	5 - 720 / 連續運作 cont.	5/15/30/60/180 / 連續運作 cont.	30/60/120/180/360 / 連續運作 cont.	5/15/30/60/180 / 連續運作 cont.	
送風角度調整 Air Outlet Angle Adjustment	經無線遙控器 by Wireless Remote Controller	不適用 Not applicable	不適用 Not applicable	經出風柵格 by Air Outlet Grilles	經出風柵格 by Air Outlet Grilles
過濾網 Filter	抗菌過濾網 Alleru-buster Filter	抗菌過濾網 Alleru-buster Filter	防塵過濾網 Dust Filter	抗菌過濾網 Alleru-buster Filter	防塵過濾網 Dust Filter

* 27BGAH需使用兩位雙控開關掣 (需另購) 作開關及控制用途的控制器。
2 Gang 2 Way Switch (sold separately) should be used as the controller of 27BGAH.

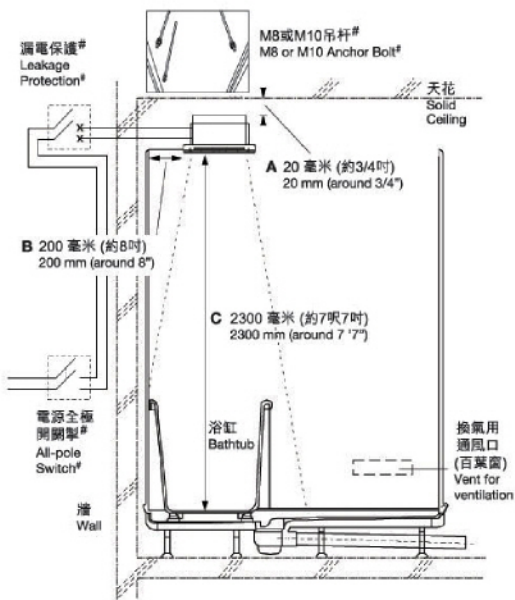
* 27BGAH需使用4條符合IEC 60227 01(BV)型的 1.5 mm² 硬型導線 (需另購) 連接機體及控制器。
4 x 1.5 mm² Switch Cord which complies with IEC 60227 01(BV) (sold separately) should be used for connecting the controller of 27BGAH.

各款浴室寶操作比較 Operation Mode Comparison

型號 Model	功能 Function	加熱器 1 Heater 1	加熱器 2 Heater 2	循環扇 Circulation Fan	換氣扇 Ventilation Fan	送風方向 Air Direction	送風模式 Air Mode	
40BEAH	暖氣 Heat	自動 Auto	運作 Operate	-	運作 (快轉) Operate (Hi)	停止 Stop	擴散 - 集中 Wide - Spot	
		高 Hi	運作 Operate	-	運作 (快轉) Operate (Hi)	停止 Stop	自動 / 手動 Auto / Manual	集中 / 擴散 Spot / Wide
		低 Lo	運作 Operate	-	運作 (慢轉) Operate (Lo)	停止 Stop	自動 / 手動 Auto / Manual	集中 / 擴散 Spot / Wide
	換氣 Vent.	高 Hi	停止 Stop	-	停止 Stop	運作 (快轉) Operate (Hi)	停止 Stop	停止 Stop
		低 Lo	停止 Stop	-	停止 Stop	運作 (慢轉) Operate (Lo)	停止 Stop	停止 Stop
	乾衣 (暖風乾燥) Clothes Drying (Dry Hot)	高 Hi	運作 Operate	-	運作 (快轉) Operate (Hi)	運作 (快轉) Operate (Hi)	自動 / 手動 Auto / Manual	集中 / 擴散 Spot Spot / Wide
低 Lo		運作 Operate	-	運作 (慢轉) Operate (Lo)	運作 (慢轉) Operate (Lo)	自動 / 手動 Auto / Manual	集中 / 擴散 Spot Spot / Wide	
循環 (涼風乾燥) Circulation (Dry Cool)		高 Hi	停止 Stop	-	運作 (快轉) Operate (Hi)	運作 (快轉) Operate (Hi)	自動 / 手動 Auto / Manual	集中 / 擴散 Spot Spot / Wide
40BDAH	暖氣 Heat	高 Hi	運作 Operate	-	運作 (快轉) Operate (Hi)	停止 Stop	-	
		低 Lo	運作 Operate	-	運作 (慢轉) Operate (Lo)	停止 Stop	-	
	換氣 Vent.	高 Hi	停止 Stop	-	停止 Stop	運作 (快轉) Operate (Hi)	-	-
		低 Lo	停止 Stop	-	停止 Stop	運作 (慢轉) Operate (Lo)	-	-
	乾衣 (暖風乾燥) Clothes Drying (Dry Hot)	運作 Operate	-	運作 (快轉) Operate (Hi)	運作 (快轉) Operate (Hi)	-	-	
	循環 (涼風乾燥) Circulation (Dry Cool)	停止 Stop	-	運作 (快轉) Operate (Hi)	運作 (快轉) Operate (Hi)	-	-	
40BFBH	預熱 Pre-Heat	運作 Operate	運作 Operate	運作 (快轉) Operate (Hi)	停止 Stop	-	-	
	暖氣 Heat	高 Hi	運作 Operate	運作 Operate	運作 (慢轉) Operate (Lo)	停止 Stop	-	
		低 Lo	運作 Operate	停止 Stop	運作 (慢轉) Operate (Lo)	停止 Stop	-	
	換氣 Vent.	高 Hi	停止 Stop	停止 Stop	停止 Stop	運作 (快轉) Operate (Hi)	-	-
		低 Lo	停止 Stop	停止 Stop	停止 Stop	運作 (慢轉) Operate (Lo)	-	-
	乾衣 (暖風乾燥) Clothes Drying (Dry Hot)	運作 Operate	運作 Operate	運作 (快轉) Operate (Hi)	運作 (快轉) Operate (Hi)	-	-	
循環 (涼風乾燥) Circulation (Dry Cool)	停止 Stop	停止 Stop	運作 (快轉) Operate (Hi)	運作 (快轉) Operate (Hi)	-	-		

型號 Model	功能 Function	加熱器 Heater	風扇 Fan
30BGAH	暖氣 Heat	運作 Operate	運作 Operate
	換氣 Vent.	停止 Stop	運作 Operate
	乾衣 (暖風乾燥) Clothes Drying (Dry Hot)	運作 Operate	運作 Operate
	循環 (涼風乾燥) Circulation (Dry Cool)	停止 Stop	運作 Operate
27BGAH	暖氣 Heat	運作 Operate	運作 Operate
	換氣 Vent.	停止 Stop	運作 Operate

1



吊裝浴室寶 Hang Thermo Ventilator

利用3支M8或M10吊杆[#]，將浴室寶水平地安裝於牢固的天花板上。

Mount the Thermo Ventilator horizontally to the solid ceiling by M8 or M10 anchor bolt[#].

- **A** 浴室寶頂部與天花板應最少有20毫米(約3/4吋)距離，以避免機體緊貼天花板而引致不良振動及引起噪音；
20 mm (around 3/4") space should be kept between the top of Thermo Ventilator and the ceiling, to avoid vibration and abnormal noise;
- **B** 浴室寶機身與牆身應最少有200毫米(約8吋)距離；
200 mm (around 8") space should be kept between the body of Thermo Ventilator and the wall;
- **C** 安裝後浴室寶出風口與地面建議保持2,300毫米(約7呎7吋)距離。
2,300 mm (around 7'7") space should be kept between the air outlet grille and the floor.

連接電源 Connect Power Source

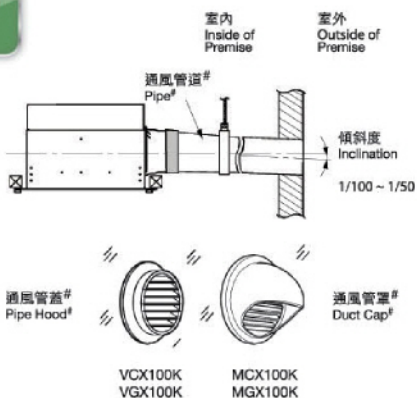
將浴室寶連接電源。所有浴室寶應安裝電源全極開關[#]及漏電保護裝置[#]，控制開關及供電。電源線[#]請選用已取得CCC認證的IEC 60227 53型絞合線或IEC 60227 01 (BV) 型硬導線，導線的橫截面積為3 x 1.5 平方毫米。
Connect power source to Thermo Ventilator. Please install all-pole power switch[#] and leakage protection[#] for all Thermo Ventilators to control on/off. Use power cord[#] comply with IEC 60227 53 or IEC 60227 01 (BV), with cross section of 3 x 1.5 mm².

- 40BEAH \ 40BDAH建議使用16A供電電源；
Recommend use 16A power source for 40BEAH \ 40BDAH;
- 40FBFH \ 30BGAH \ 27BGAG建議使用13A供電電源。
Recommend use 13A power source for 40FBFH \ 30BGAH \ 27BGAG.

設置通風口位 Set Vent

要達到有效的換氣效果，請設置通風口位(百葉窗)。有效面積應不少於1000平方毫米。
For efficient ventilating effect, please set the vent. Effective area should not less than 1000 mm².

2



連接通風管道 Connect Pipe

使用100毫米(約4吋)直徑通風管道[#]連接浴室寶及室外。通風管道[#]開孔直徑為110毫米(約4.3吋)。通風管道[#]必須向室外向下傾斜1/100-1/50，防止雨水或露水倒流。

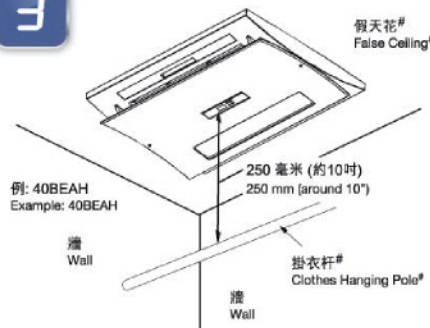
Connect Thermo Ventilator and the outside of premise with 100mm (around 4") diameter Pipe[#]. The diameter of Pipe[#] hole is 110 mm (around 4.3"). Connected Pipe[#] should be slanted in 1/100 - 1/50 to prevent backward flowing of rain or condensed water.

安裝通風管蓋或罩 Install Pipe Hood or Duct Cap

安裝通風管蓋[#]或通風管罩[#]於室外，以減低雀鳥或昆蟲經通風管道進入室內的機會。用戶可考慮購買KDK管道附件，型號分別為MCX100K、MGX100K、VCX100K或VGX100K。

Install Pipe Hood[#] or Duct Cap[#] at the outside of premise to reduce chance of intrusion of birds and insects. Please consider to purchase KDK duct work accessories model MCX100K, MGX100K, VCX100K or VGX100K.

3



安裝假天花並固定面罩 Set False Ceiling and Louver

安裝假天花[#]及固定面罩。
Set the false ceiling[#] and fix the louver.

- 30BGAH \ 27BGAG出風柵可在固定面罩前設定，以講校理想出風角度。
The direction of Air Outlet Grilles of 30BGAH and 27BGAG can also be set for desired air direction, before fix the louver.

安裝掛衣杆 Install Clothes Hanging Pole

掛衣杆[#]可安裝在浴室寶出風口下方以便進行乾衣。出風口與掛衣杆[#]應最少保持250毫米(約10吋)距離。
Set the Clothes Hanging Pole[#] for Dry Hot (clothes drying) function. 250 mm (around 10") space should be kept between the air outlet grille of Thermo Ventilator and the Clothes Hanging Pole[#].

- 27BGAG不設乾衣功能，故無需安裝掛衣杆[#]。
No Clothes Drying (Dry Hot or Dry Cool) functions for 27BGAG. There is no need to install Clothes Hanging Pole[#].

4



安裝控制線 Set Signal Cable

40BEAH \ 30BGAG
● 40BEAH \ 30BGAG採用無線遙控器，不需要安裝控制線。
Wireless Controllers are applied for both 40BEAH and 30BGAG. There is no need to set Signal Cable.

40BDAH \ 40FBFH \ 27BGAG
● 安裝40BDAH \ 40FBFH \ 27BGAG控制線時請使用體內接線盒[#]及直徑不少於20毫米(約3/4吋)電線線槽[#]。
Use joint box[#] and not less than 20 mm (around 3/4") diameter of cable tube[#] for 40BDAH \ 40FBFH \ 27BGAG signal cable installation.

- 40BDAH \ 40FBFH隨機供應約6米長10芯控制線。
6-metre long 10-core signal cable is included with 40BDAH \ 40FBFH.

- 27BGAG開關引線請選用4條IEC 60227 01 (BV) 型硬導線[#]，導線的橫截面積為1.5平方毫米。
Use 4 switch cords[#] comply with IEC 60227 01 (BV), with cross section of 1.5mm², for 27BGAG controller.

安裝控制器 Set Controller

請安裝所有型號浴室寶控制器在處於淋浴區時不可觸及或容易被水濺濕的地方。
The controller of all Thermo Ventilators should be installed away from the bathing / shower area and water-spray area.

40BEAH \ 30BGAG
● 安裝隨機供應的40BEAH及30BGAG無線遙控器時應檢測浴室寶機體接收訊號效果。
Before install 40BEAH and 30BGAG wireless remote controller, check the pre-set location for proper signal receiving.

40BDAH \ 40FBFH \ 27BGAG
● 40BDAH \ 40FBFH有線控制器隨機供應。
Wired Controller is included with 40BDAH or 40FBFH.

- 27BGAG功能開關控制器請選用兩位雙控開關[#]。
Use 2 Gang 2 Way Switch[#] for 27BGAG controller.

備註 Remarks
^有關安裝其他詳情，請參閱各型號之產品操作說明書。
Other installation details, please refer to Thermo Ventilator Operating and Installation Instruction respectively.
M8或M10吊杆、電源全極開關、漏電保護、電源線、通風管道、通風管蓋、通風管罩、假天花、掛衣杆、牆內接線盒、電線線槽、27BGAG開關引線及27BGAG兩位雙控開關均另購件，浴室寶沒有提供，並不包含在浴室寶包裝內。
M8 or M10 Anchor Bolt, All-pole Power Switch, Leakage Protection, Power Cord, Pipe, Pipe Hood, Duct Cap, False Ceiling, Clothes Hanging Pole, Junction Box, Cable Tube, 27BGAG Switch Cords and 27BGAG 2 Gang 2 Way Switch are sold separately. They are not supplied with and included in the packing of Thermo Ventilator.

換氣的重要性 The importance of Ventilation

換氣不僅是排去污染的空氣，同時還有除臭、除塵、排濕及調節室溫的功效。最重要是連續不斷地令新鮮空氣帶入你的生活空間，使居室保持舒適。

Ventilation is not only simply exhausting polluted air, but also include deodorization, dust removing, humidity removing and air conditioning functions. Continuous supply of moving fresh air keep your room and family comfortable and healthy.

- 換氣功能** —— 提供新鮮空氣，排出污染的空氣。
Ventilation Supply fresh air for maintaining fresh breathing.
- 除臭功能** —— 迅速排出令人不適的臭味。
Deodorization Lead the odor away by circulating.
- 除塵功能** —— 驅走居室、工作場所裡漂浮在空氣中的灰塵。
Dust Removing Lead the dust away by circulating.
- 排濕功能** —— 帶走浴室、人體和燃具等釋出的水氣，減少室內發霉的機會。
Humidity Removing Remove humidity generated from bathroom, human body and cooking appliances.
- 調節室溫** —— 夏天可用換氣扇驅走室內的熱氣，引入室外的涼爽空氣。
Air Conditioning Use ventilating fan to bring cool air into indoor in summer.

通風口的設置 Installation of Vent

為達至有效的換氣效果，我們建議客人在安裝抽氣扇時一併設立通風口，使空氣流動。設置通風口時也需考慮換氣的目的和需要。整體換氣時(全屋換氣)，應把通風口盡量遠離換氣扇位置；局部換氣時(浴室、廁所或廚房產生濕氣、煙、臭氣等污染物的地方)，由於換氣的空間較小，盡量在離換氣扇近的地方設置通風口，減少對其他方面的影響。

For effective ventilation, we suggest to set a vent for forming air moving. For the whole area ventilation, like ventilation for total area of indoor, the vent should be set away from the ventilating fan. For specific area ventilation, like bathroom, restroom and kitchen, the vent should be set near the source of humidity, smoke or odor generator.

如何選擇合適的 通風設備? How to choose suitable Ventilating Fan?

大風量的抽氣扇就是最好...我們並不同意。我們建議你選擇切合環境使用的抽氣扇。選擇抽氣扇時，可按房間的大小及換氣次數而選擇合適風量的抽氣設備。要計算所需的換氣量，可將建議每小時換氣次數乘以房間體積。我們建議的換氣次數如右圖：

The largest air volume ventilating fan is the best ... we do not agree. We suggest our customer to choose suitable ventilating fan for actual usual. To look for suitable ventilating fan, we can calculate in the formula of the suggested ventilation times per hour times the size of room.

場所 Location	建議換氣次數(次/小時) Suggested Ventilation Times (times per hour)
浴室·洗手間 Bathroom	5 ~ 10
廚房 Kitchen	15
學校課室 Classroom	12 ~ 15
寫字樓 Office	12 ~ 15

例子 For Example

- 環境資料
Collect environment data
- 計算換氣量
Calculate the requested CMH
- 選擇合適換氣量(風量)的換氣扇
Choose the ventilating fan which meets the calculated air volume

場所 Place : 浴室 Bathroom
建議每小時換氣次數
Suggest Ventilation times per hour : 5次 times
房間面積 Room area : 10平方米 sq. metre
房間高度 Room height : 2.4米 metre

換氣量(風量) Air Volume :
 $5 \times 10 \times 2.4 =$
120 每小時立方米 CMH

